

ETiT – Praktikum

Durchsprache der elektrotechnischen Grundlagen

Prof. Dr.-Ing. habil. Dr. h. c. Andreas Binder

Tel. : 06151 / 16-2167

abinder@ew.tu-darmstadt.de

ETiT – Praktikum

Versuch 1 Gleichstromtechnik

Versuchsbetreuer:

Dipl.-Ing. Fabian Mink

Raum S3|10/335, Tel. 06151 / 16-3064

E-Mail: fmink@ew.tu-darmstadt.de



Gleichstromtechnik

Inhalt

- *Ohm*'sches Gesetz
- Temperaturabhängigkeit des elektrischen Widerstandes
- Messung des *ohm*'schen Widerstands
- Erwärmung
- Lineare elektrische Energiequelle
- Methoden zur Berechnung linearer elektrischer Netzwerke

Gleichstromtechnik

1.1 Das *Ohm'sche* Gesetz

$$R = \frac{U}{I} = \rho \cdot \frac{l}{A} = \frac{1}{\kappa} \cdot \frac{l}{A}$$

R : *Ohm'scher* Widerstand

$G = 1/R$: elektrischer Leitwert

ρ : spezifischer Widerstand

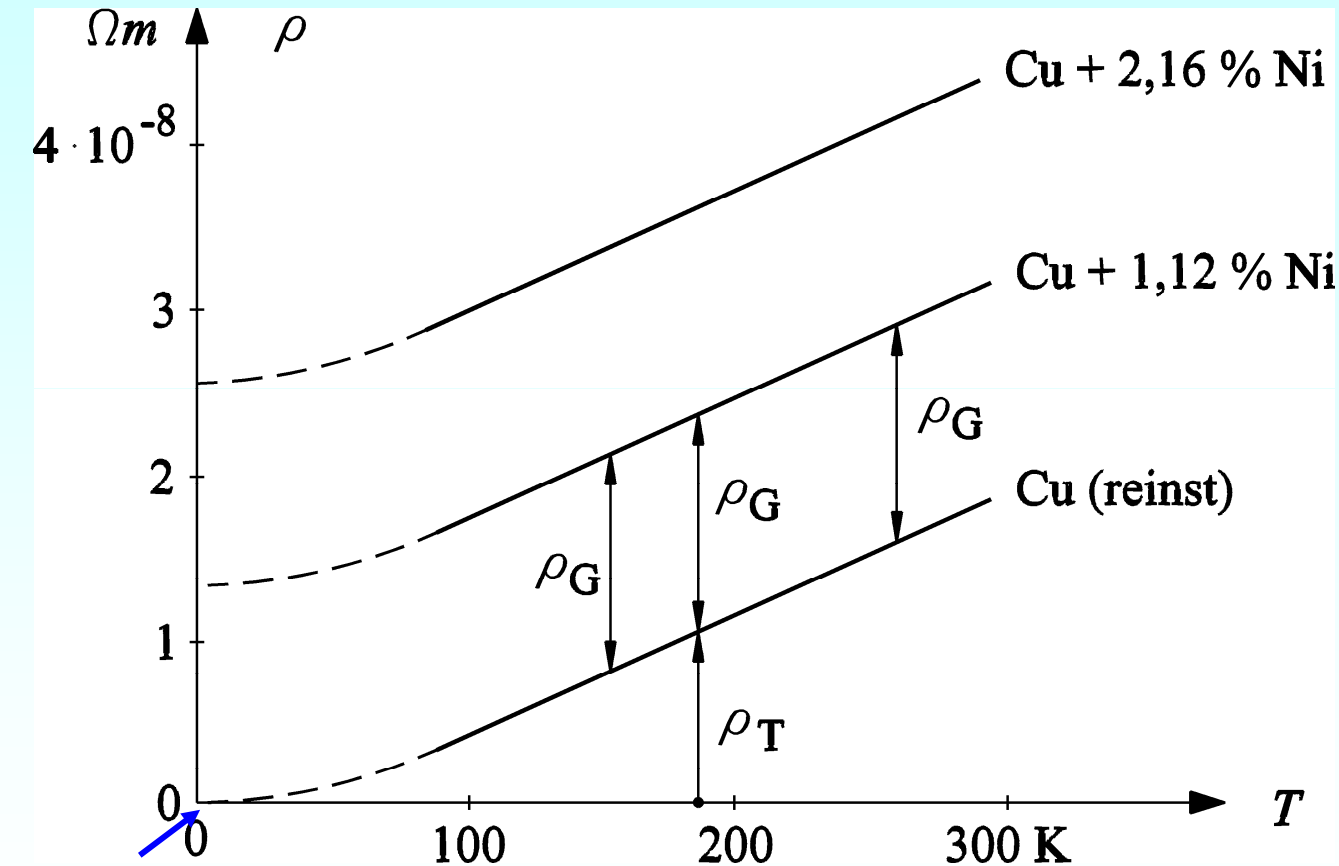
$\kappa = 1/\rho$: elektrischer Leitfähigkeit

l : Länge des Leiters

A : Querschnitt des Leiters

Gleichstromtechnik

Mathiessen'sche Regel: ρ ist temperaturabhängig



$$\rho(T) = \rho_G + \rho_T(T)$$

Kollision der
Leitungselektronen

- mit Störstellen im
Kristallgitter = ρ_G
- mit schwingenden
Atomrümpfen = ρ_T

Absoluter Nullpunkt



Gleichstromtechnik

1.2 Temperaturabhängigkeit *Ohm'scher* Widerstände

$$\rho(\vartheta) = \rho(\vartheta_0) \cdot [1 + \alpha(\vartheta_0) \cdot (\vartheta - \vartheta_0)] = \rho(\vartheta_0) \cdot [1 + \alpha(\vartheta_0) \cdot \Delta\vartheta]$$

T : absolute Temperatur (Kelvin K)

$\vartheta = T - 273.15$: Temperatur (Grad Celsius °C)

$\Delta\vartheta = \vartheta - \vartheta_0$: Temperaturdifferenz = „Erwärmung“ (Kelvin)

ϑ_0 : Bezugstemperatur (Grad Celsius)

$\alpha(\vartheta_0)$: **Temperaturkoeffizient** bei ϑ_0 (1/K)

Gleichstromtechnik

Temperaturbestimmung über Widerstandsmessung

Kupfer: Temperaturkoeffizient:

$$\alpha(\vartheta_0 = 20^\circ\text{C}) = \alpha_{20} = \frac{1}{235 + 20} = 0.0039 / \text{K}$$

Temperaturbestimmung: Aus $R_\vartheta = R_{20} \cdot (1 + \alpha_{20} \cdot \Delta\vartheta)$ folgt

$$\Delta\vartheta = \frac{R_\vartheta - R_{20}}{\alpha_{20} \cdot R_{20}} = \frac{1}{\alpha_{20}} \cdot \left(\frac{R_\vartheta}{R_{20}} - 1 \right) = \vartheta - 20^\circ\text{C}$$

Beispiel: $R_\vartheta / R_{20} = 1.45$

$$\vartheta = 20^\circ\text{C} + \frac{1}{\alpha_{20}} \cdot \left(\frac{R_\vartheta}{R_{20}} - 1 \right) = 20 + \frac{1}{0.0039} \cdot (1.45 - 1) = \underline{\underline{135^\circ\text{C}}}$$



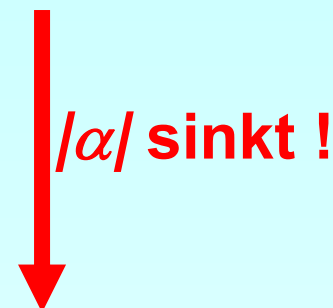
Gleichstromtechnik

Metalldrahtwiderstände $\alpha > 0$

Kohleschichtwiderstände $\alpha < 0 !$

Metallschichtwiderstände $\alpha > 0$

Metalloxydschichtwiderstände $\alpha > 0$



$\alpha = 0$:

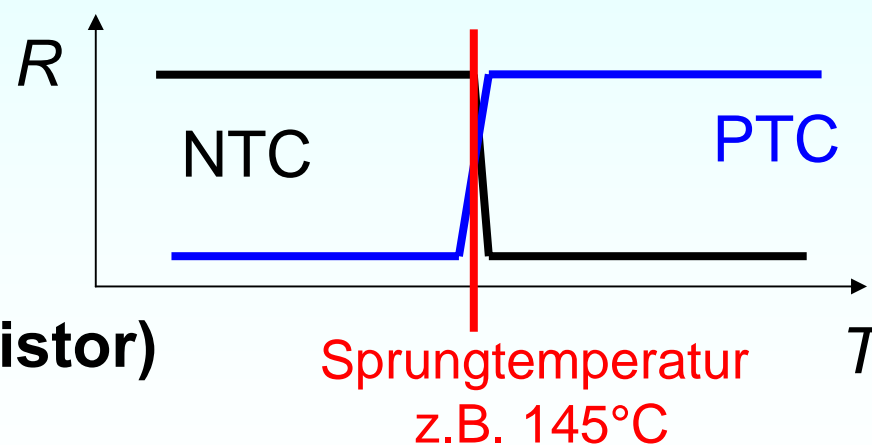
temperaturunabhängige Widerstände = temperaturkompensierte Widerstände ("Konstantan"-Drähte)

NTC-Widerstände (Heissleiter)

negative temperature coefficient

PTC-Widerstände (Kaltleiter, Thermistor)

positive temperature coefficient

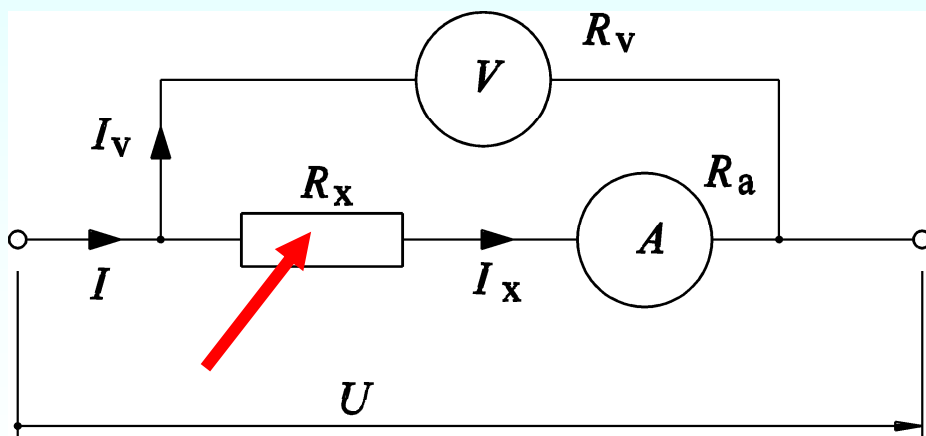


Gleichstromtechnik

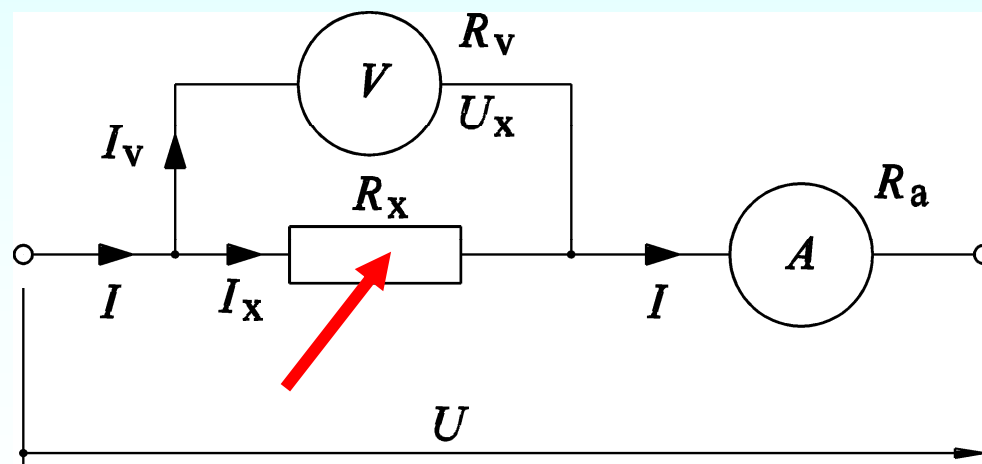
1.3 Methoden zur Bestimmung *Ohm'scher* Widerstände

- **Strom-Spannungsmessung**
- Vergleich mit einem bekannten Widerstand
- *Wheatstone-Brücke*

Stromrichtige Messung:



Spannungsrichtige Messung:



Gleichstromtechnik

Stromrichtig ODER spannungsrichtig Messen ?

- Voltmeter haben einen HOHEN Innenwiderstand R_v ,
Ampere-Meter haben einen KLEINEN Innenwiderstand R_a .
- Die "**stromrichtige**" Methode eignet sich für
Widerstandsmessungen, bei denen der Amperemeter-
Widerstand R_a viel KLEINER als der zu messende Widerstand
 R_x ist.
- Die "**spannungsrichtige**" Methode eignet sich für
Messungen, bei denen der Voltmeterwiderstand R_v viel
GRÖßER als R_x ist.

Gleichstromtechnik

- Ohm'sche Widerstände der Strom- u. Spannungsmesser R_a , R_v
- Bewirken Fehler ΔR (relative Fehler f) der R -Messung
- R_a muss sehr KLEIN sein! R_v muss sehr GROSS sein!

Stromrichtig:

$$R_x = \frac{U}{I_x} - R_a$$

$$R \cong \frac{U}{I_x}$$

$$\Delta R = \frac{U}{I_x} - R_x = R_a$$

$$f = \frac{\Delta R}{R_x} = \frac{R_a}{R_x}$$

$$R_a/R_x \leq 10^{-3}$$

Spannungsrichtig:

$$R_x = \frac{U_x}{I - I_v} = \frac{U_x}{I - \frac{U_x}{R_v}}$$

$$R_{x,mess} \approx \frac{U_x}{I} = \frac{R_x}{1 + \frac{R_x}{R_v}}$$

$$\Delta R = \frac{U_x}{I} - R_x = -\frac{R_x^2}{R_v + R_x}$$

$$f = \frac{\Delta R}{R_x} = -\frac{R_x}{R_v + R_x}$$

$$f \leq 10^{-3}$$

$$R_v/R_x \geq 10^3$$



Gleichstromtechnik

1.4 Erwärmung (Temperaturerhöhung) eines Körpers

ϑ_K : Kühlmitteltemperatur (z. B. Luft 40°C)

ϑ : Temperatur (°C) des erwärmten Körpers zum Zeitpunkt t

$\Delta\vartheta(t) = \vartheta(t) - \vartheta_0$: Erwärmung des Körpers (K)

P : Verlustleistung im Körper (W)

$dW = P \cdot dt$: In der Zeit dt in Wärme umgesetzte Energie (J)

m : Masse des Körpers (kg)

c : spezifischen Wärme (J/(kg.K))

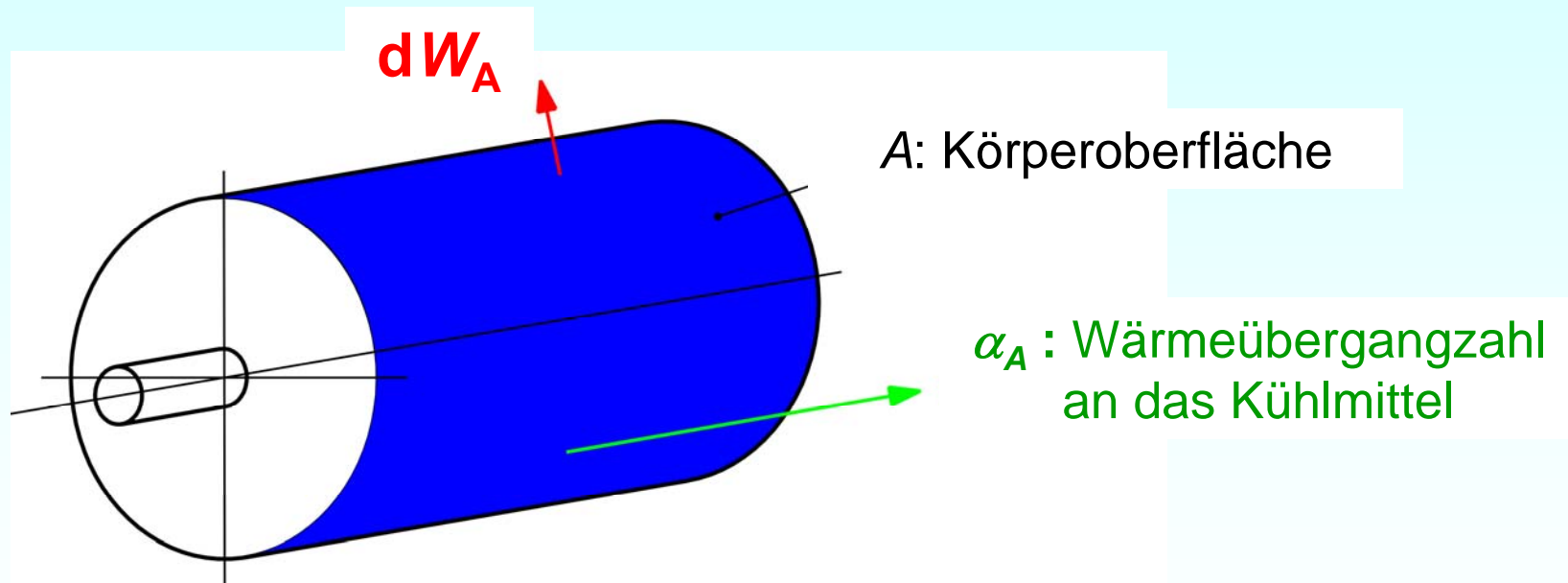
dW_m : Wärme zum Aufheizen des Körpers (J)

$$dW_m = m \cdot c \cdot d\vartheta = m \cdot c \cdot (d\vartheta / dt) \cdot dt = m \cdot c \cdot (d\Delta\vartheta / dt) \cdot dt$$

Gleichstromtechnik

Wärmebilanz

- Wärme zum Aufheizen des Körpers: $dW_m = m \cdot c \cdot (d\Delta\vartheta / dt) \cdot dt$
- An das Kühlmittel abgegebene Wärme: $dW_A = \alpha_A \cdot A \cdot \Delta\vartheta \cdot dt$



$$dW = P \cdot dt = dW_m + dW_A = m \cdot c \cdot (d\Delta\vartheta / dt) \cdot dt + \alpha_A \cdot A \cdot \Delta\vartheta \cdot dt$$

Gleichstromtechnik

Lineare Differentialgleichung erster Ordnung

$$m \cdot c \cdot \frac{d\Delta\mathcal{G}}{dt} + \alpha_A \cdot A \cdot \Delta\mathcal{G} = P$$

Lösungsansatz: $\Delta\mathcal{G}(t) = C \cdot e^{-t/T_{\mathcal{G}}} + K$ $d\Delta\mathcal{G}/dt = -\frac{C}{T_{\mathcal{G}}} \cdot e^{-t/T_{\mathcal{G}}}$

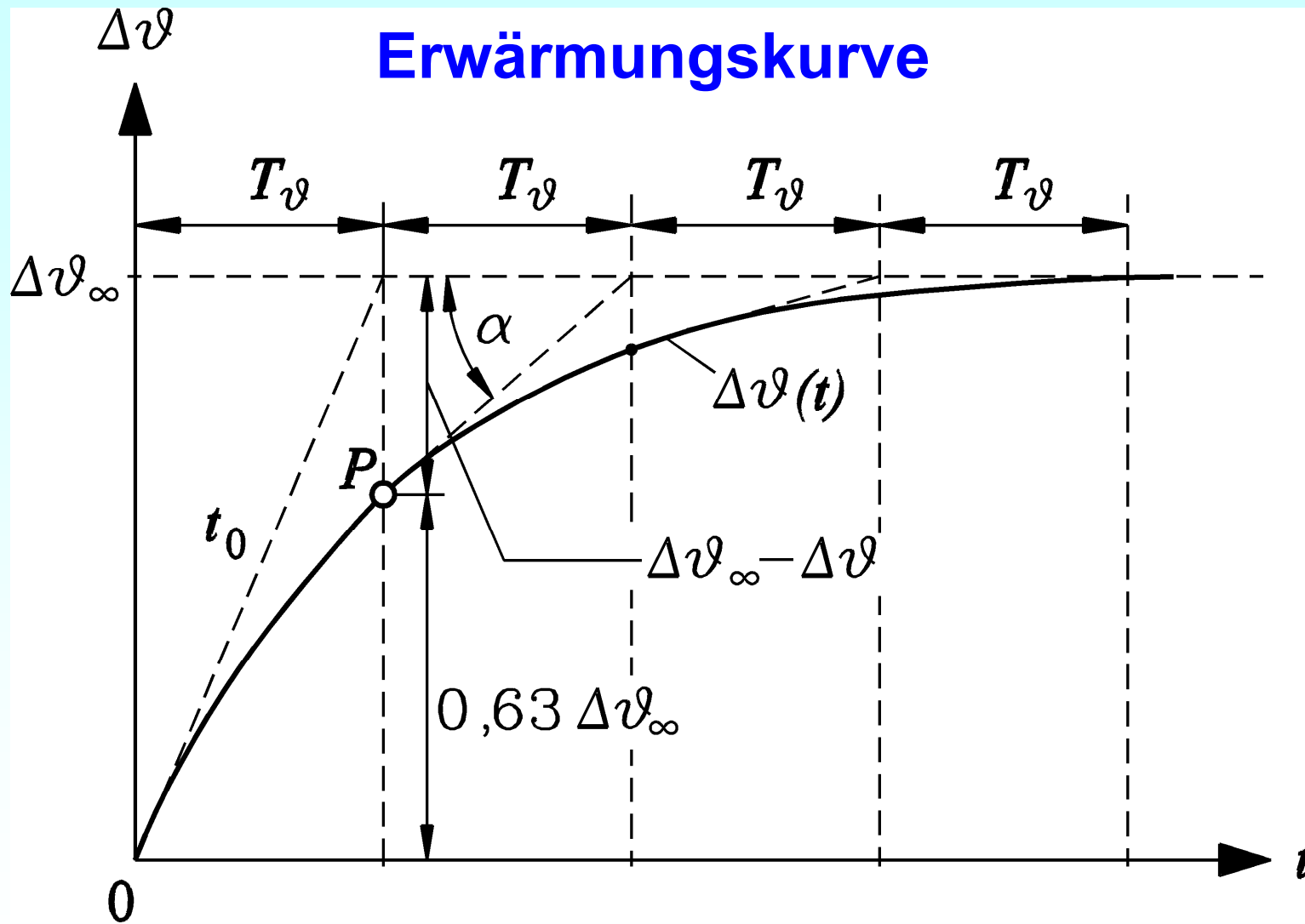
Einsetzen ergibt: $T_{\mathcal{G}} = \frac{m \cdot c}{\alpha_A \cdot A}$ $K = \frac{P}{\alpha_A \cdot A}$

Bestimmung von C über die Anfangsbedingung: $\mathcal{G}(t=0) = \mathcal{G}_0 = \mathcal{G}_K$

$$\Delta\mathcal{G}(0) = C \cdot e^{-0} + K = 0 \quad C = -K$$

$$\Delta\mathcal{G}(t) = \frac{P}{\alpha_A \cdot A} \cdot \left(1 - e^{-t/T_{\mathcal{G}}}\right)$$

Gleichstromtechnik



Thermische
Zeitkonstante:

$$T_g = \frac{m \cdot c}{\alpha_A \cdot A}$$

Enderwärmung
im Dauerbetrieb:

$$\Delta \vartheta_\infty = \frac{P}{\alpha_A \cdot A}$$

Gleichstromtechnik

Thermische Zeitkonstante und Enderwärmung

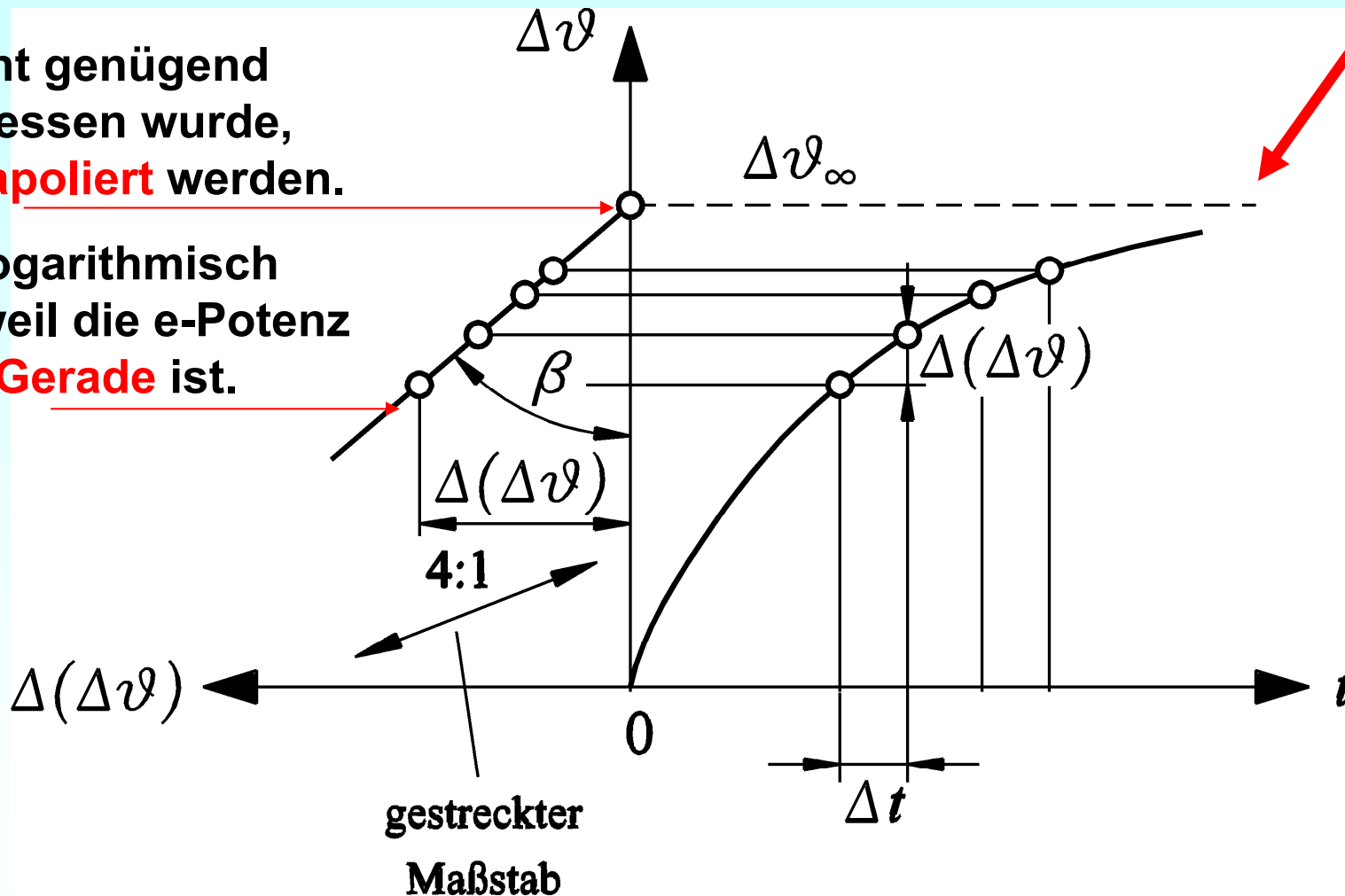
- Erwärmung des Körpers umso **rascher**,
 - a) je kleiner die Masse
 - b) je kleiner die spezifische Wärmekapazität
 - c) je größer die kühlende Fläche
 - d) je größer die Wärmeübergangszahl
- Enderwärmung (Beharrungsübertemperatur) umso **kleiner**:
 - a) je besser die Kühlung ist
große Wärmeübergangszahl,
große kühlende Oberfläche
 - b) je kleiner die Verlustwärme P
- Die Masse und Wärmekapazität haben **KEINEN** Einfluss auf die Enderwärmung.

Gleichstromtechnik

Messung der Übertemperatur $\Delta\vartheta_\infty$

- Wenn nicht genügend lange gemessen wurde, muss **extrapoliert** werden.

- Dies ist logarithmisch genauer, weil die e-Potenz dann eine **Gerade** ist.



Gleichstromtechnik

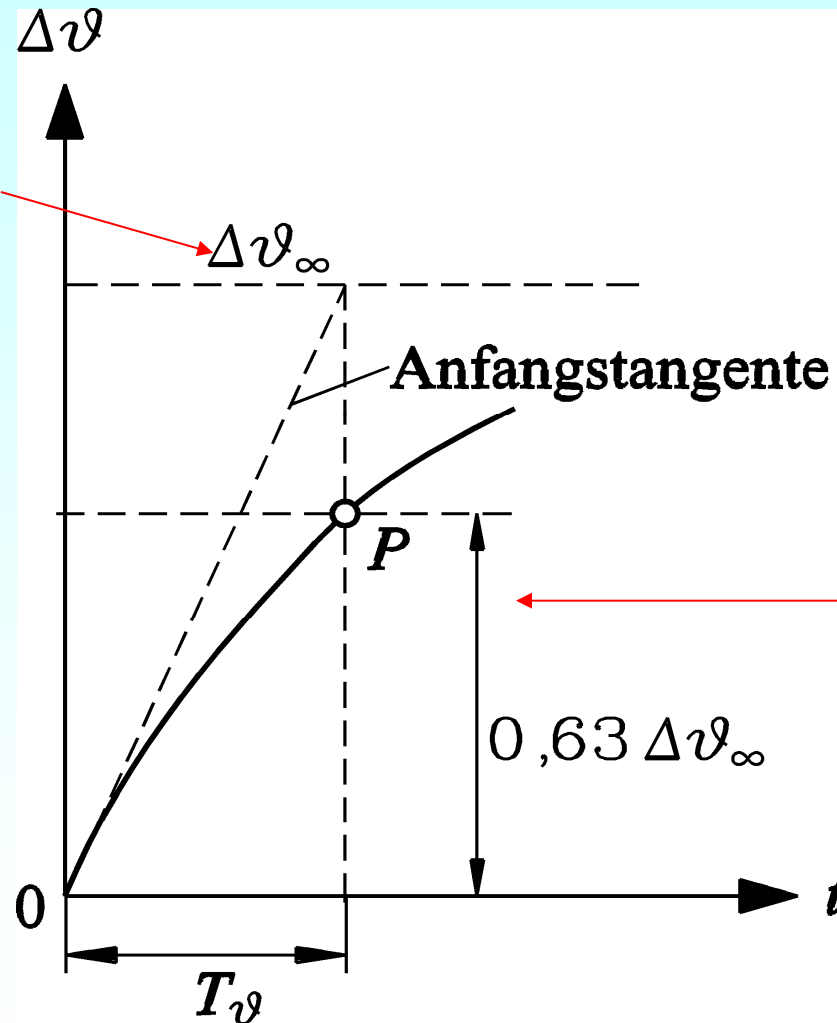
Messung der thermischen Zeitkonstanten T_g

a) Die **Enderwärmung** muss bekannt sein!

Zwei Methoden:

a) Mit der Anfangstangente t_0

b) Mit der Beziehung 63%

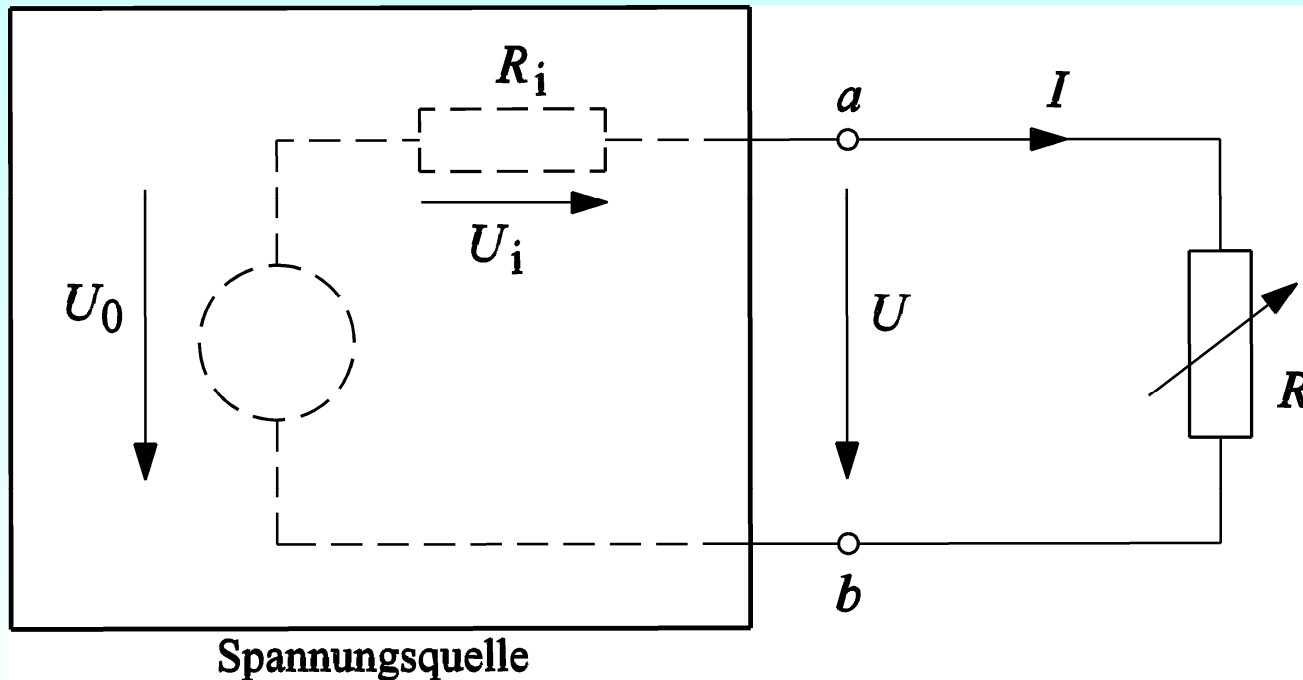


Zu b):

$$\begin{aligned}\Delta \vartheta(T_g) &= \\ &= \Delta \vartheta_{\infty} \cdot \left(1 - \frac{1}{e}\right) = 0.63\end{aligned}$$

Gleichstromtechnik

1.5 Spannungsquellen



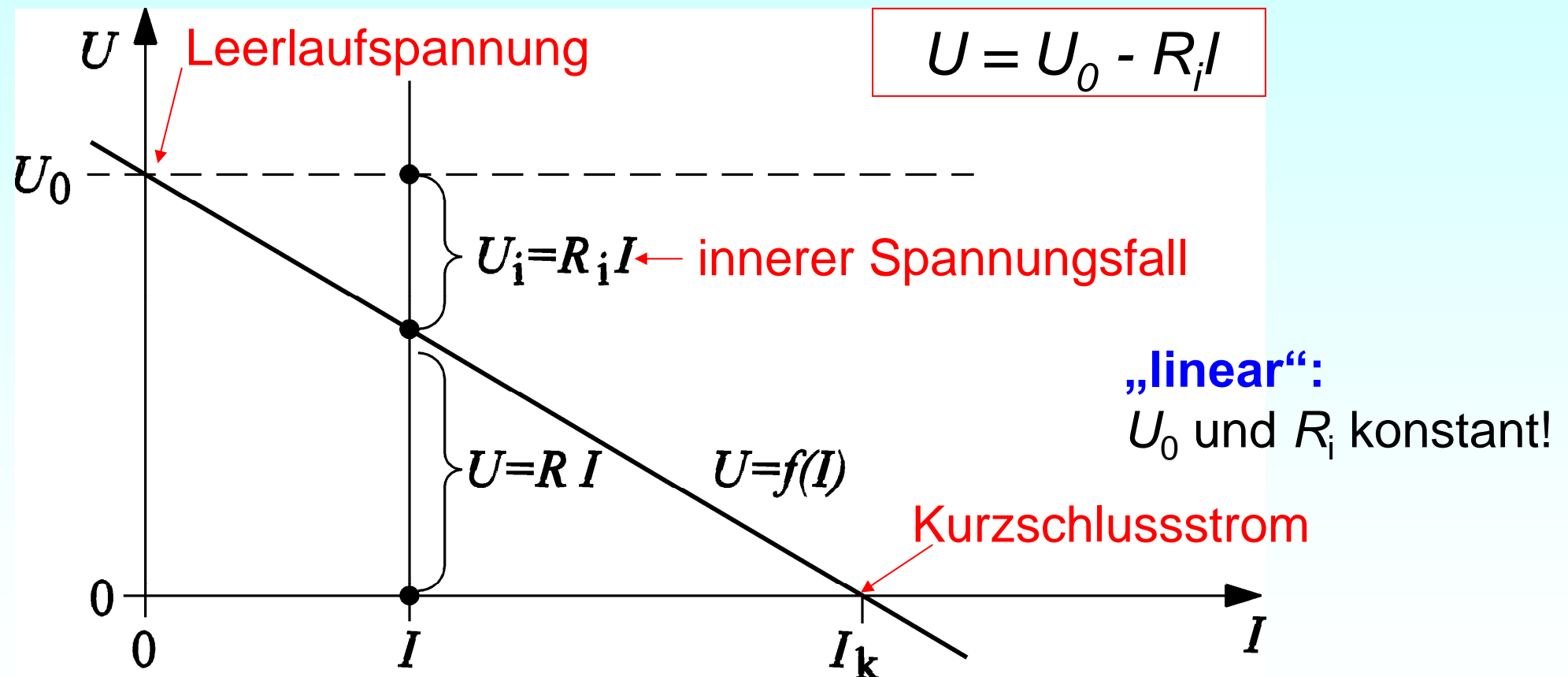
$$U = U_0 - R_i I$$

U_0 : Quellenspannung (V)

R_i : innerer Widerstand (Ω)

Gleichstromtechnik

Äußere Kennlinie einer belasteten, linearen Gleichspannungsquelle



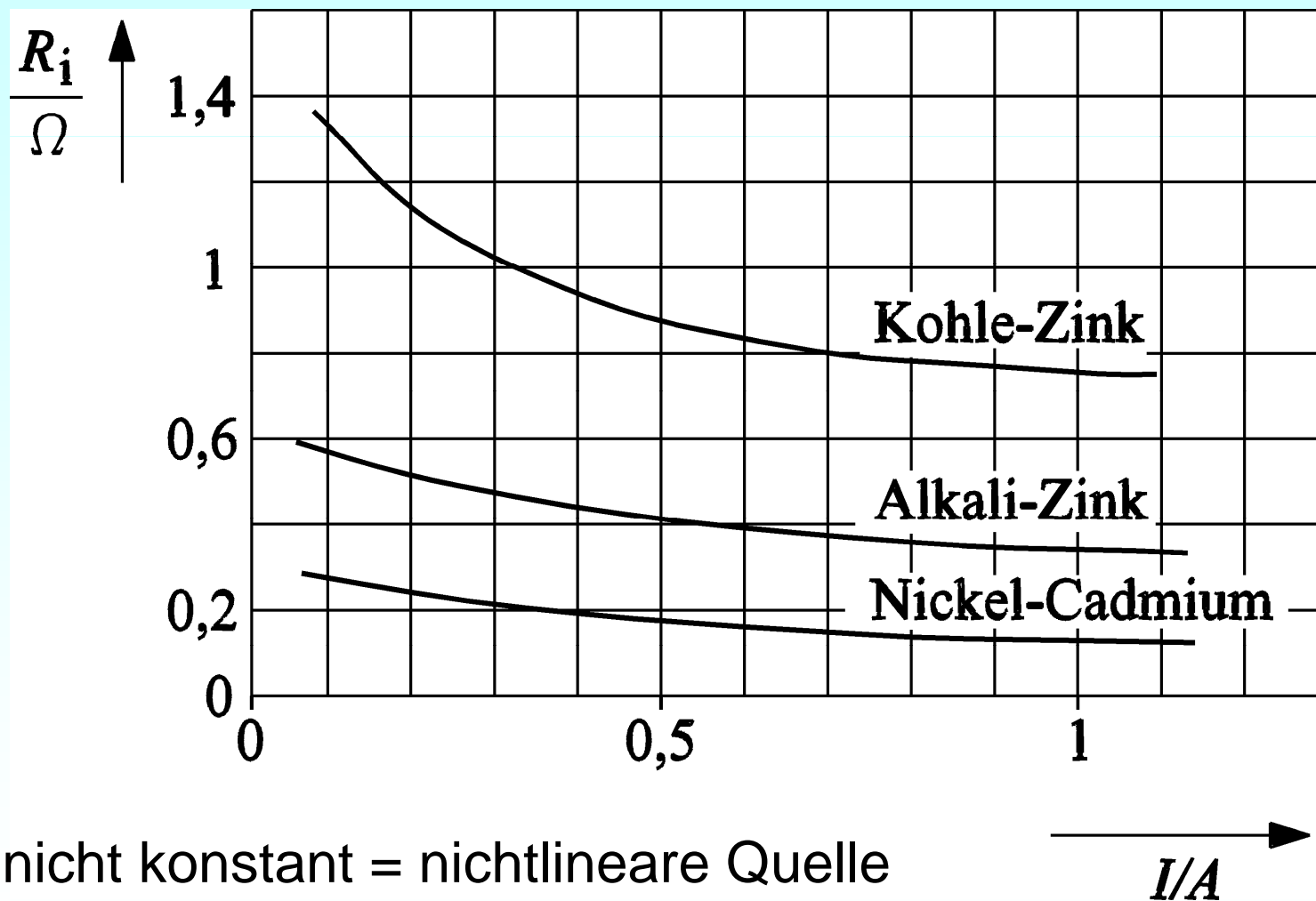
Gleichstromtechnik

Gleichspannungsquellen: Batterien und Akkumulatoren

- Elektrische Energie in chemischer Bindungsenergie gespeichert.
- Aufbau: Zwei Elektroden mit unterschiedlichen Materialien, dazwischen Elektrolyt = **galvanisches Element**
- Innenwiderstand von Geometrie und chemisch-physikalischen Parametern abhängig
- **Batterien:** Nicht wiederaufladbar: Alkali-Zink-Element
Leclanché-Element: Kohle-Zink/Salmiaklösung (1.5V/Zelle)
- **Akkumulatoren:** Bleidioxid-Blei/Schwefelsäure (2 V/Zelle)
Nickel-Eisen u. Nickel-Cadmium/Kalilauge (1.25 V/Zelle)
Für E-Auto: Nickel-Metallhydrid, Lithium-Ionen
(früher: Natrium-Schwefel: aber 300°C heiß!)

Gleichstromtechnik

Innenwiderstand von Batterien und Akkumulatoren

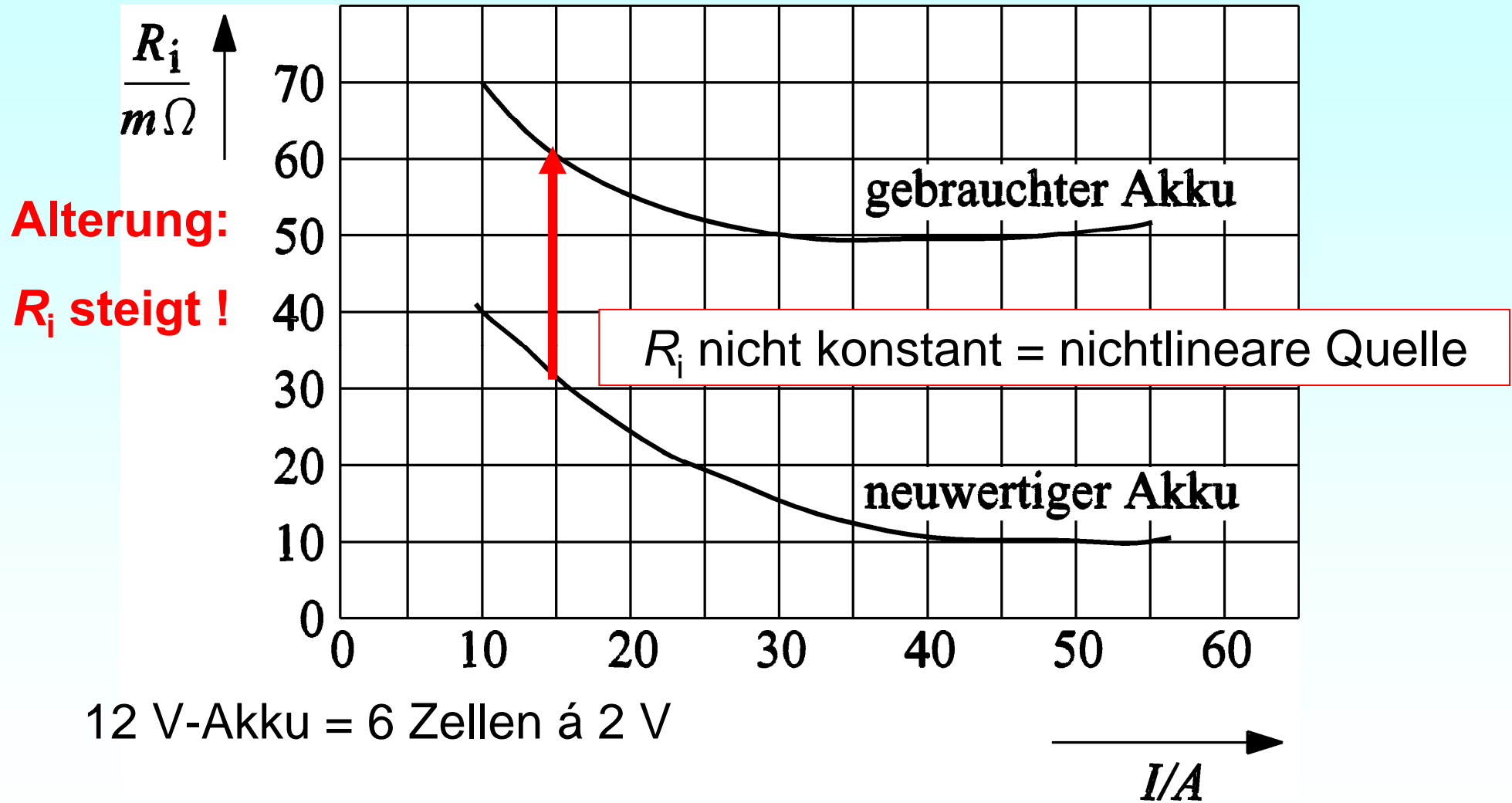


R_i nicht konstant = nichtlineare Quelle



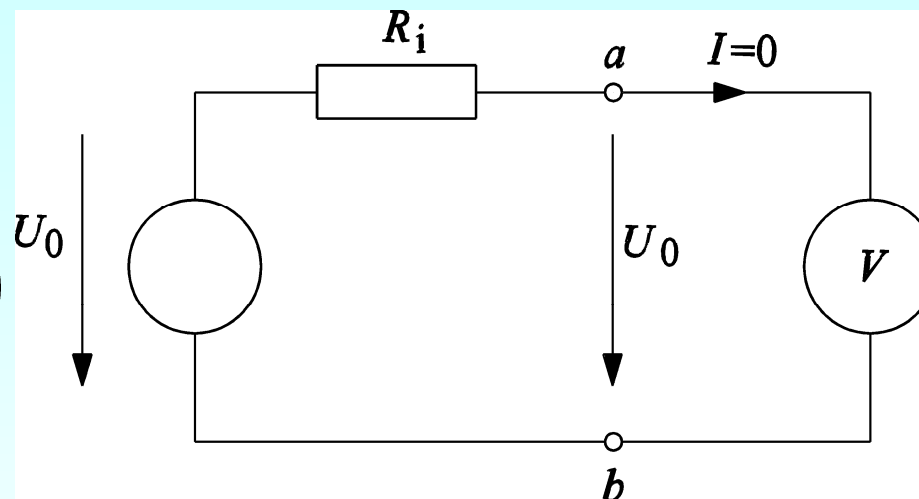
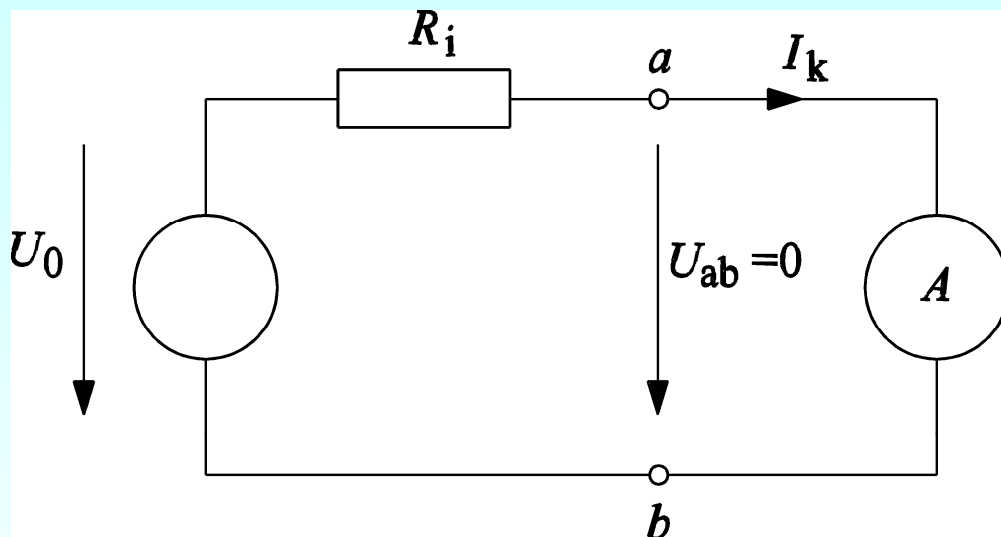
Gleichstromtechnik

Alterung: Innenwiderstand des Blei-Akkumulators



Gleichstromtechnik

Kurzschlussversuch - Leerlaufversuch



Aus Kurzschluss- und Leerlaufversuch kann R_i bestimmt werden:

$$R_i = \frac{U_0}{I_k}$$

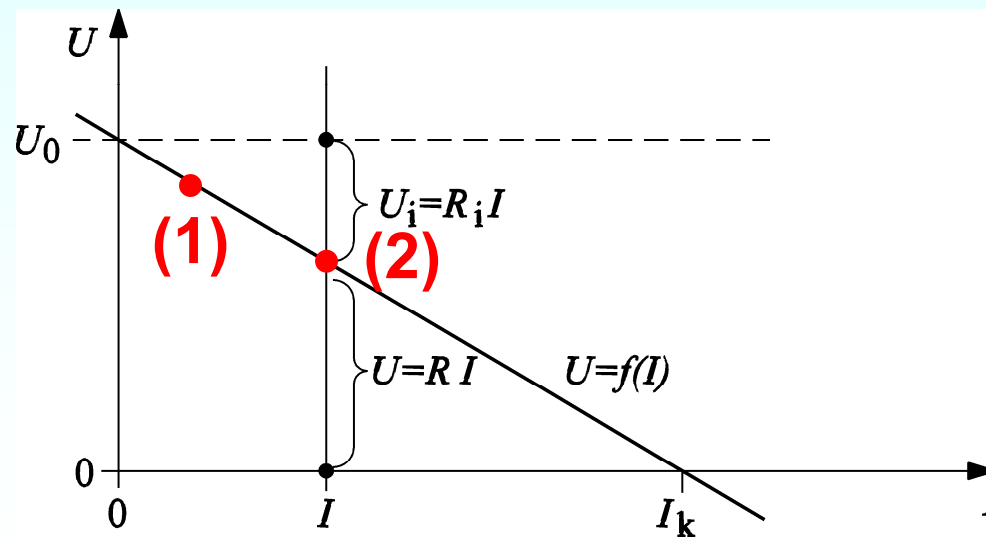
Gleichstromtechnik

Belastungsversuch

- Oft Kurzschlussversuch nicht möglich: zu hoher Strom
- Bestimmung von R_i und U_0 aus zwei beliebigen Belastungsfällen

$$U_{(1)} = U_0 - R_i I_{(1)} \qquad U_{(2)} = U_0 - R_i I_{(2)}$$

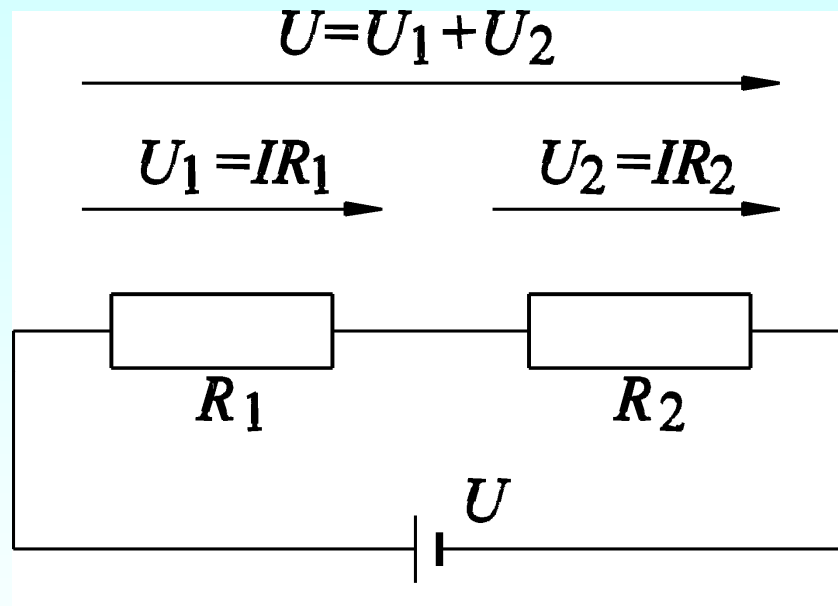
- Zwei Gleichungen, zwei Unbekannte: R_i und U_0 berechnet



Gleichstromtechnik

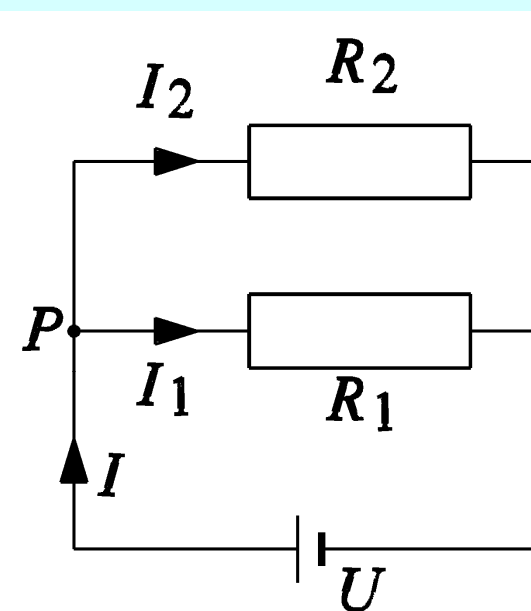
1.6 Schaltung von Widerständen

Serienschaltung:



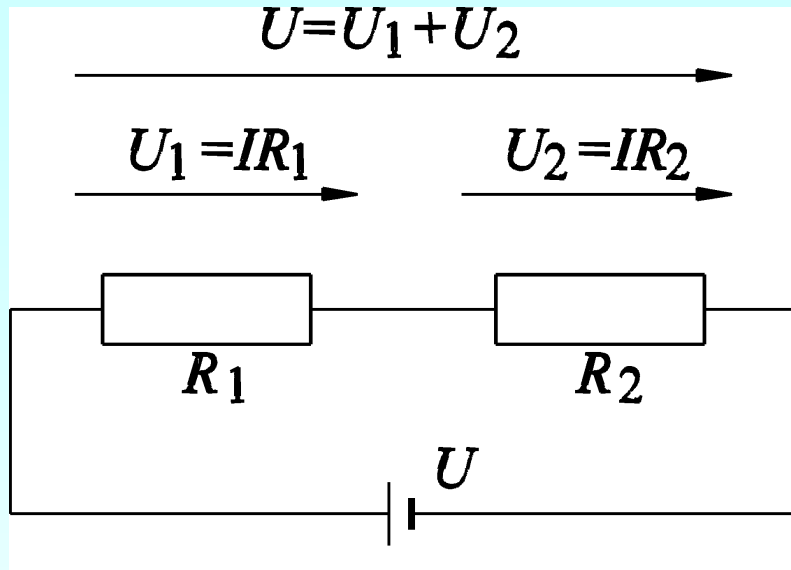
$$R = \sum_{l=1}^N R_l$$

Parallelschaltung:



$$\frac{1}{R} = \sum_{l=1}^N \frac{1}{R_l}$$

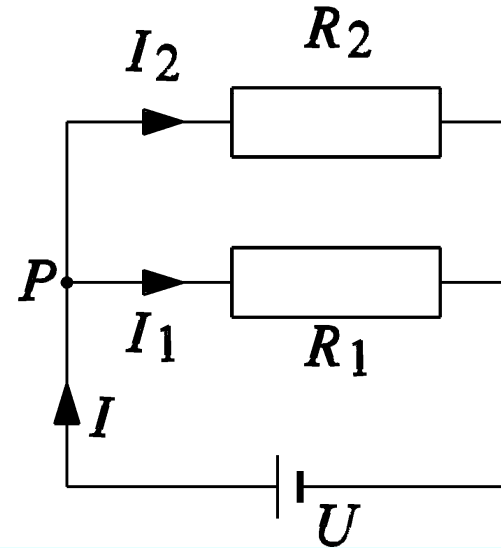
Gleichstromtechnik



$$R = R_1 + R_2$$

Spannungsteiler:

$$U_i : U_k = R_i : R_k$$



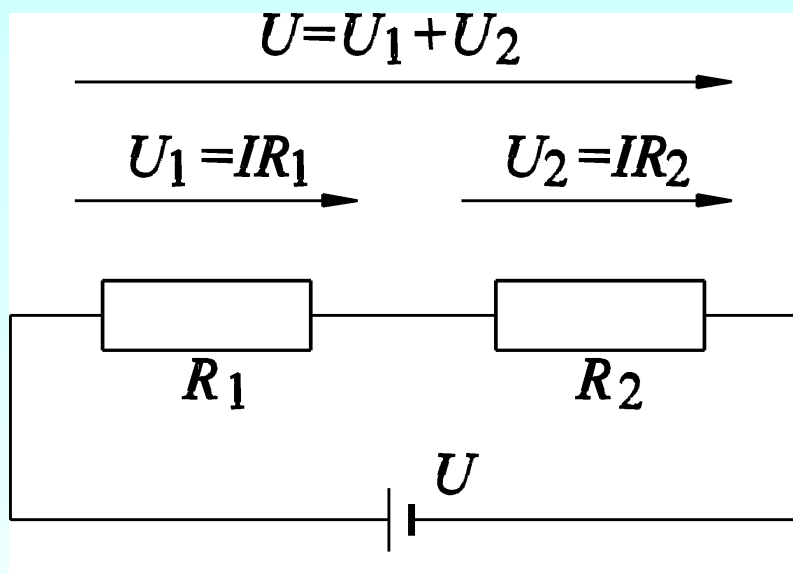
$$G = G_1 + G_2$$

$$\frac{1}{R} = \frac{1}{R_1} + \frac{1}{R_2}$$

$$R = \frac{R_1 \cdot R_2}{R_1 + R_2}$$

Gleichstromtechnik

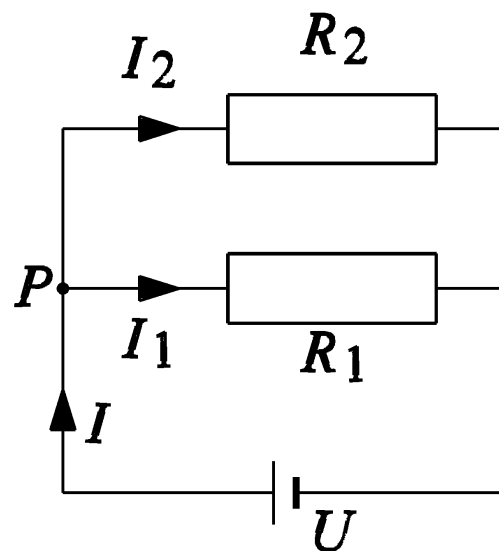
Spannungs- und Stromteiler



Spannungsteiler:

$$U_i : U_k = R_i : R_k$$

$$U_1 : U_2 = R_1 : R_2$$



Stromteiler:

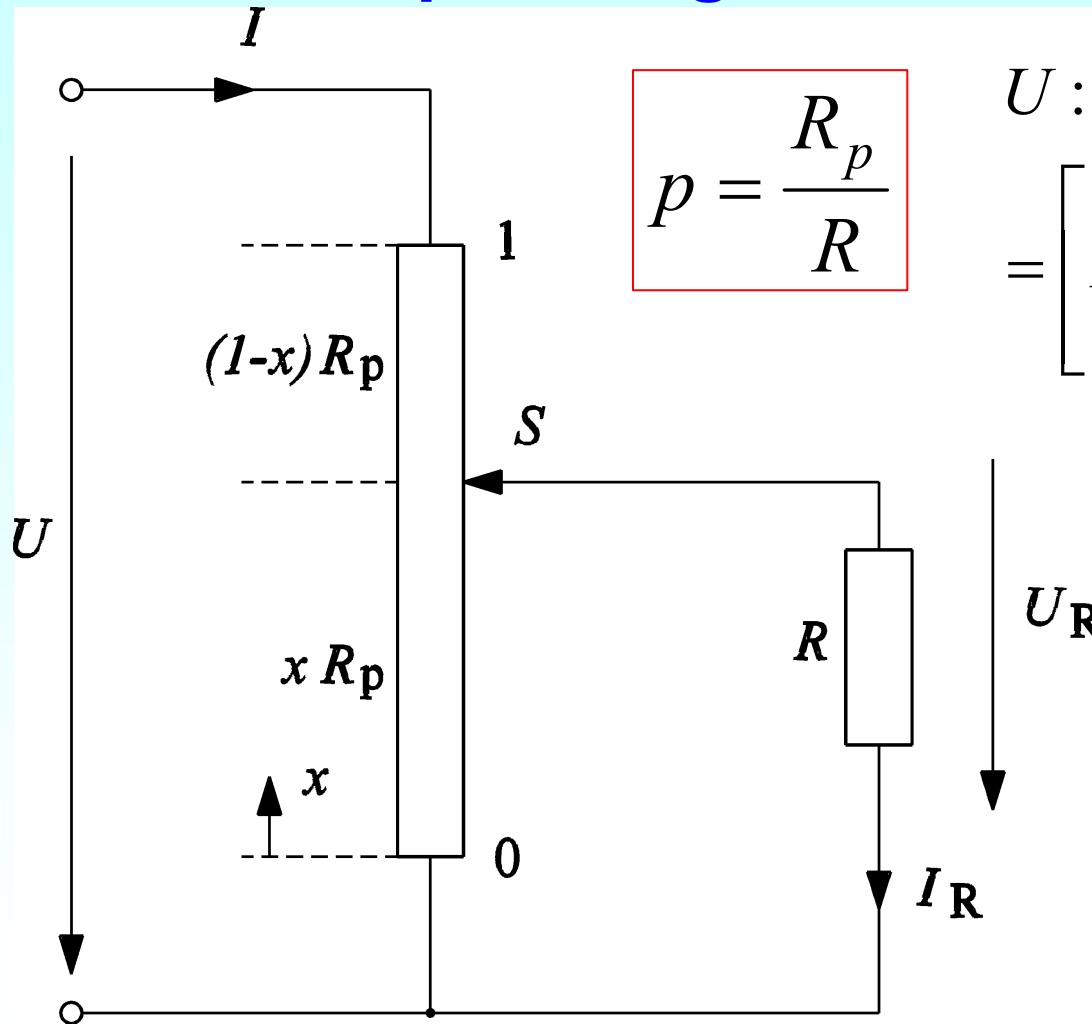
$$I_i : I_k = G_i : G_k$$

$$I_1 : I_2 = G_1 : G_2$$



Gleichstromtechnik

1.7 Spannungseinstellung mit Potentiometern



$$p = \frac{R_p}{R}$$

$$U : U_R = \left[R_p(1-x) + \frac{xR_p \cdot R}{xR_p + R} \right] : \left(\frac{xR_p \cdot R}{xR_p + R} \right)$$

$$\frac{U}{U_R} = p \cdot (1-x) + \frac{1}{x}$$

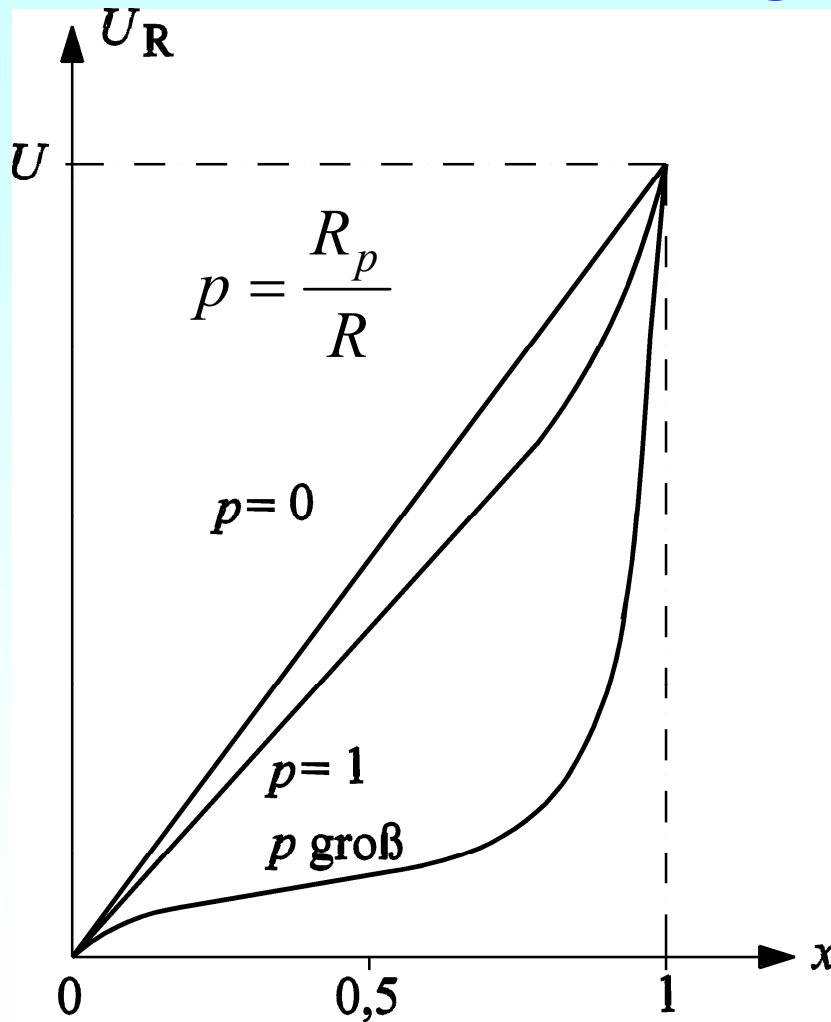
Spannungseinstellung U_R
über Schleiferstellung

$$0 \leq x \leq 1$$

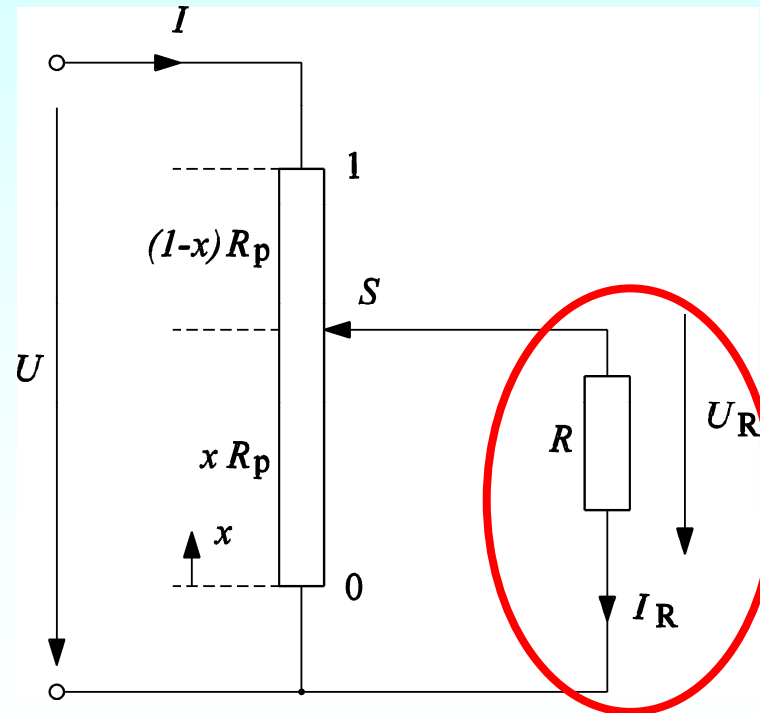


Gleichstromtechnik

Eingestellte Spannung

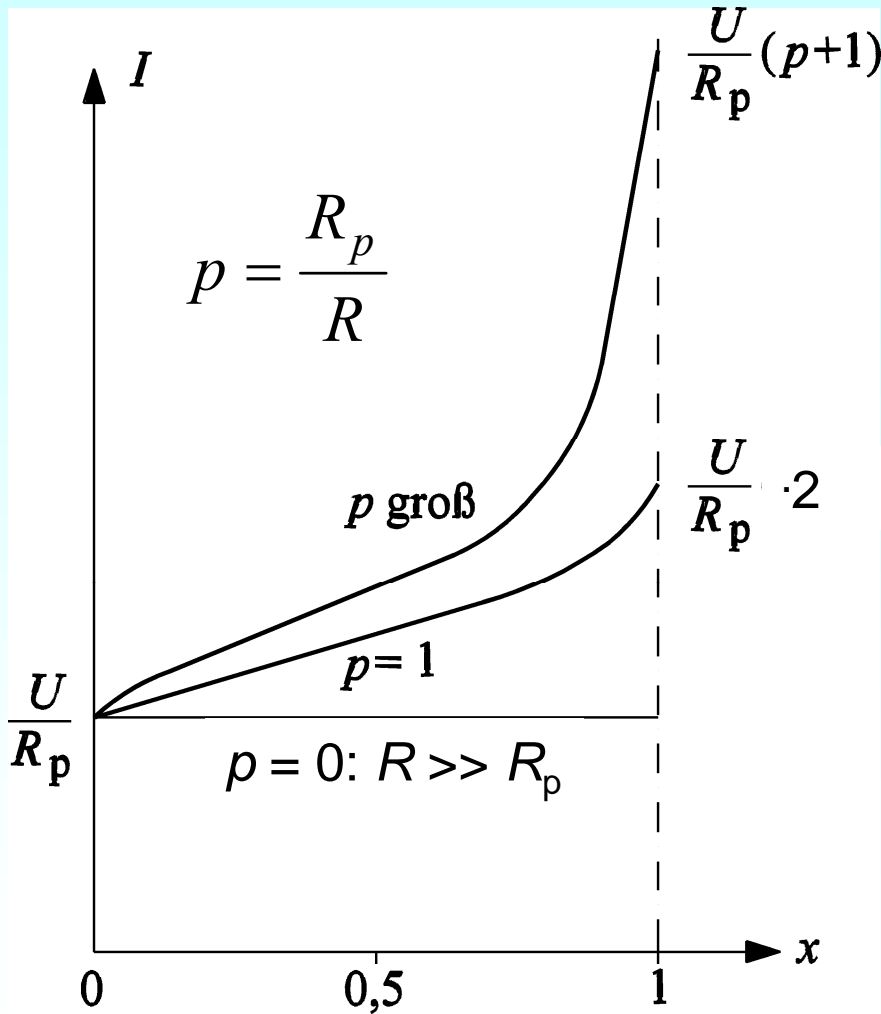


$$U_R = \frac{x \cdot U}{p \cdot x \cdot (1-x) + 1}$$



Gleichstromtechnik

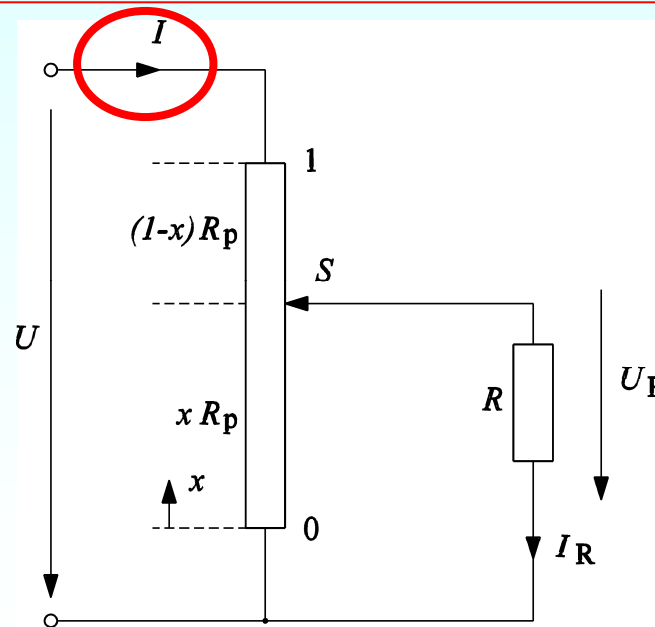
Entnommener Strom



$$U_R = \frac{x \cdot U}{p \cdot x \cdot (1-x) + 1}$$

$$I_R = \frac{U_R}{R}$$

$$I = \frac{U_R}{R} + \frac{U_R}{x R_p} = \frac{U \cdot (1 + p \cdot x)}{R_p \cdot [1 + p \cdot x \cdot (1-x)]}$$



Gleichstromtechnik

1.8 Superpositionsgesetz

- **Voraussetzung:** LINEARE Strom- und Spannungsquellen
- **Netzwerk** von n verschalteten Strom- und Spannungsquellen
- Berechnung der Ströme und Spannungen
 - a) **direkt** mit der *Kirchhoff*'schen Maschen- und Knotenregel
 - b) **Schrittweise** Berechnung mit n Teillösungen, danach Überlagerung (Superposition) der n Teillösungen zur resultierenden Lösung = **Superpositionsgesetz**

k-te Teillösung für eine Spannungsquelle:

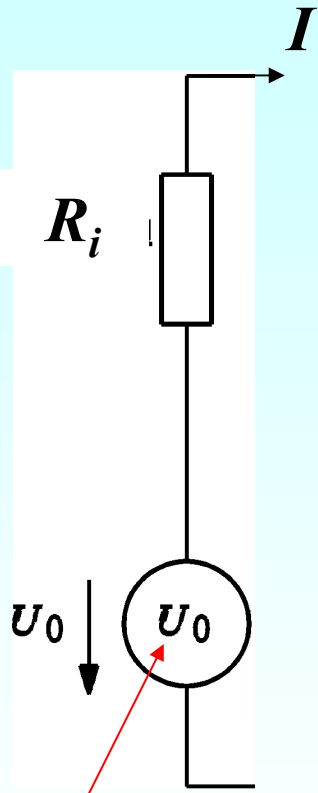
Ersetze alle Quellenströme durch eine Unterbrechung und alle Quellenspannungen – bis auf eine einzige – durch einen Kurzschluss: Berechne U und I .

i-te Teillösung für eine Stromquelle:

Schließe sämtliche Quellenspannungen kurz und unterbrich alle Stromquellen bis auf eine. Berechne U und I .

Gleichstromtechnik

Spannungs- und Stromquelle



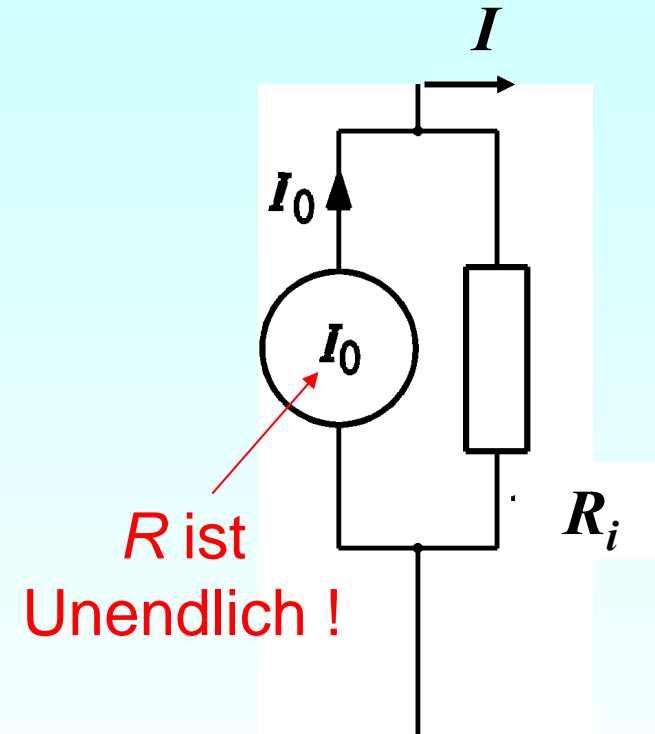
R ist Null !

Leerlauf: $I = 0$

$$I_0 = \frac{U_0}{R_i}$$

Kurzschluss: $U = 0$

$$I_k = \frac{U_0}{R_i} = I_0$$

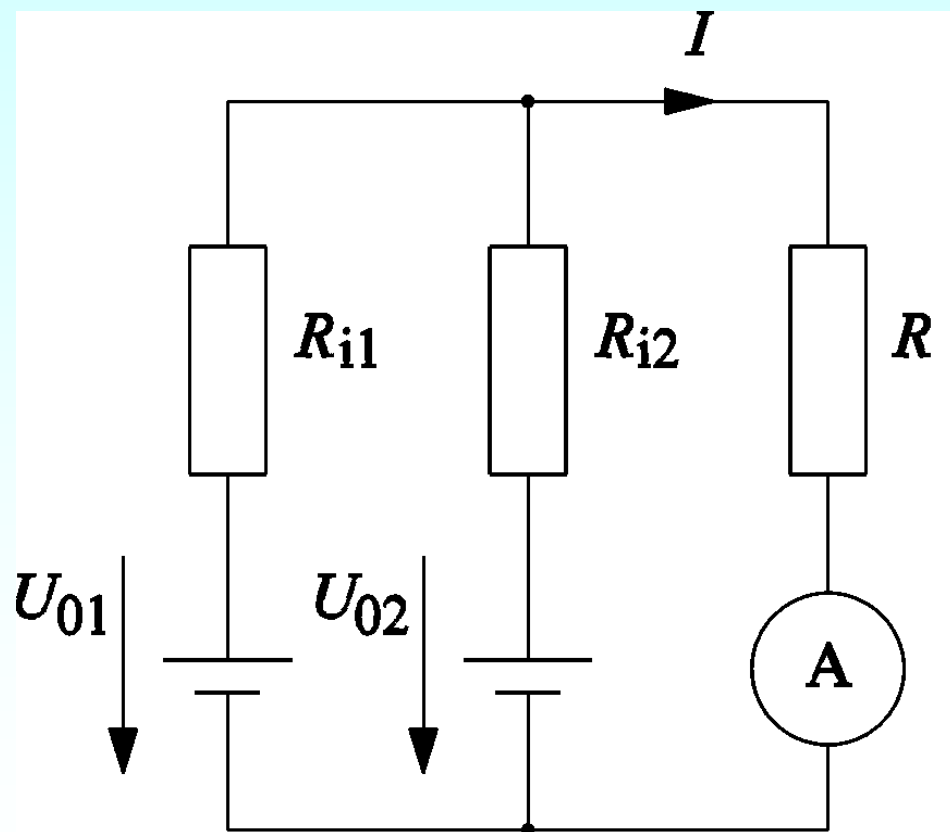


- Gleiche Klemmengrößen außen = Äquivalenz der beiden Modelle!

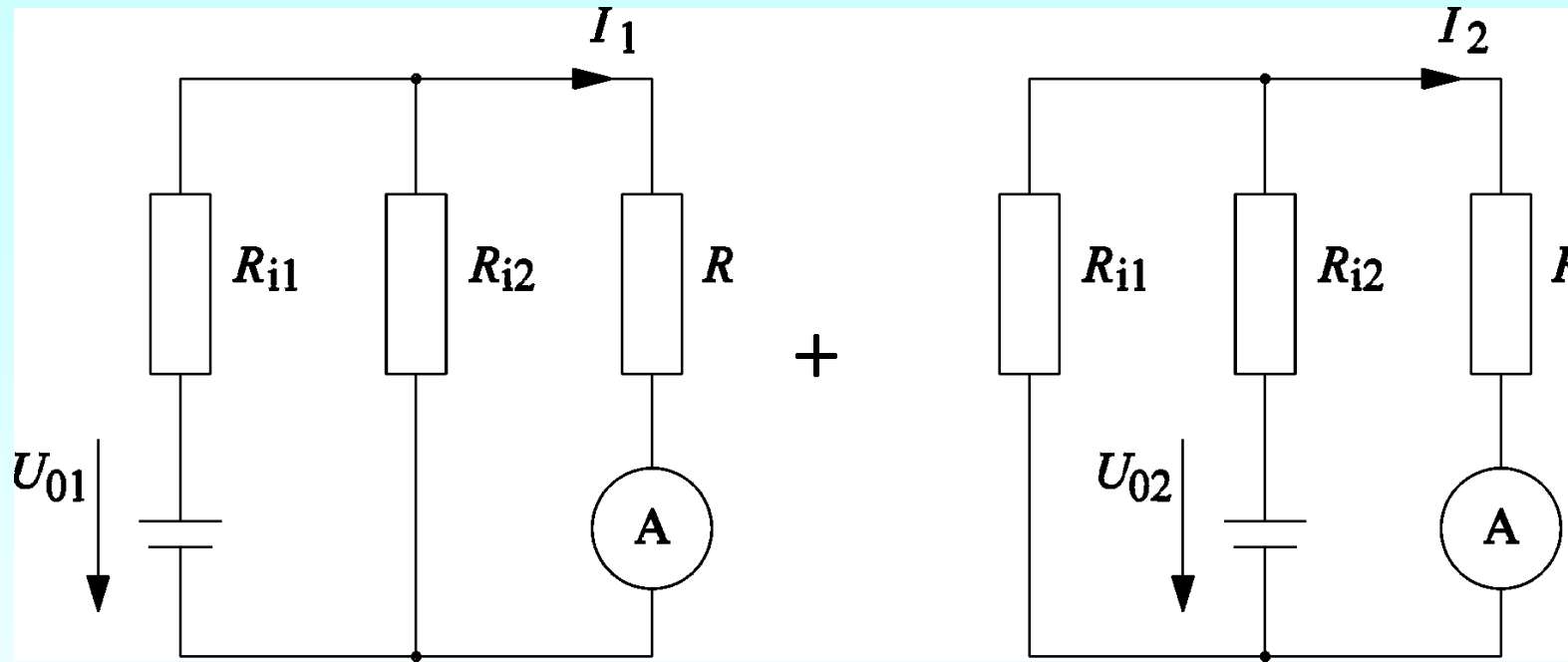
Gleichstromtechnik

Netzwerk mit zwei Spannungsquellen

Berechne den Laststrom I mit dem Superpositionsgesetz!



Gleichstromtechnik



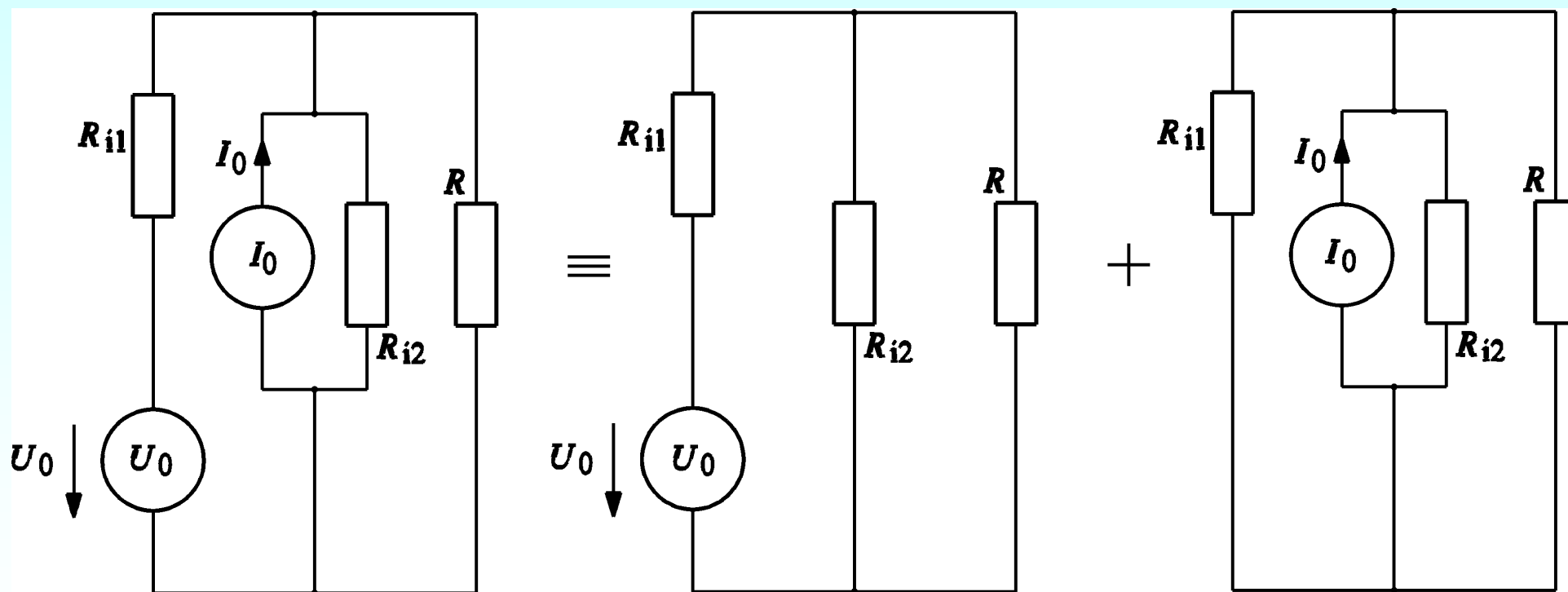
$$I_1 = \frac{U_{01} R_{i2}}{R_{i1} R_{i2} + R R_{i2} + R R_{i1}}$$

$$I_2 = \frac{U_{02} R_{i2}}{R_{i1} R_{i2} + R R_{i2} + R R_{i1}}$$

$$I = I_1 + I_2 = \frac{U_{01} R_{i2} + U_{02} R_{i1}}{R_{i1} R_{i2} + R R_{i2} + R R_{i1}}$$

Gleichstromtechnik

Netzwerk mit einer Spannungs- und einer Stromquelle



Gleichstromtechnik

Versuchsdurchführung

Versuch 1 Gleichstromtechnik

Versuchsbetreuer:

Dipl.-Ing. Fabian Mink

Raum S3|10/335, Tel. 06151 / 16-3064

E-Mail: fmink@ew.tu-darmstadt.de



Gleichstromtechnik

Übersicht über die Aufgaben

- **1.9: Widerstandsbestimmung** aus einer Spannungs- und Strommessung
- **1.10: Erwärmungskurve** eines elektrischen Widerstandes
- **1.11: Strom-/Spannungsmessung** an einer **Batterie**
- **1.12: Serien-/ Parallelschaltung** *Ohm'scher* Widerstände
- **1.13: Widerstandsnetzwerk - Superpositionsgesetz** von Spannungsquellen

Gleichstromtechnik

1.9 Widerstandsbestimmung aus einer Spannungs- und Strommessung

Verwendete Geräte:

- Voltmeter: analog und digital
- Amperemeter: analog und digital
- Ohmmeter (METRA Hit 22s)
- Spannungsquelle
- zwei Widerstände als Prüflinge

R_k ist niederohmig (k: klein) 2.5 Ohm

R_g ist hochohmig (g: groß) 1000 Ohm

Gleichstromtechnik

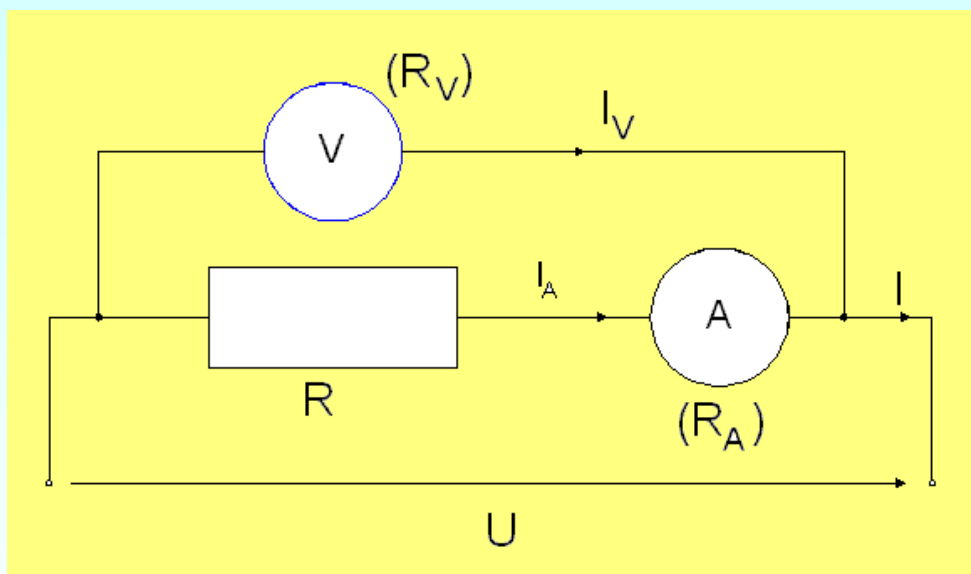
Innenwiderstände der Messgeräte

- Zunächst sind die Innenwiderstände R_v und R_a der analogen Volt- und Amperemeter mit dem Ohmmeter (METRA Hit 22s) zu bestimmen.
- Der Innenwiderstand des digitalen Amperemeters ist gering und kann vernachlässigt werden.

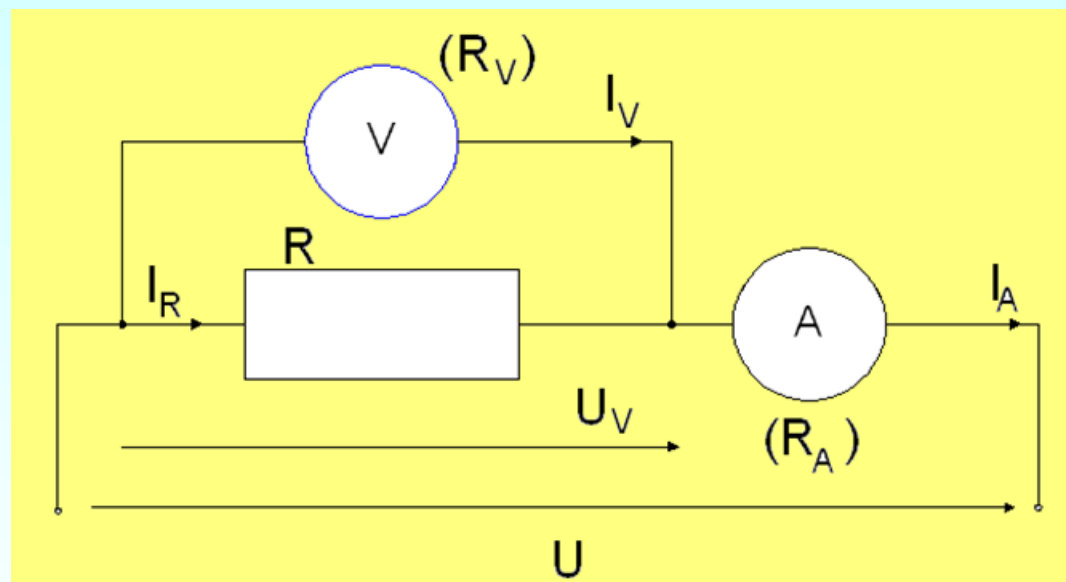
Messung	I_A / A	U/V
Spannungsrichtige Messung (R_k)		
Spannungsrichtige Messung (R_g)		
Stromrichtige Messung (R_k)		
Stromrichtige Messung (R_g)		

Gleichstromtechnik

1.9 Widerstandsbestimmung aus einer Spannungs- und Strommessung



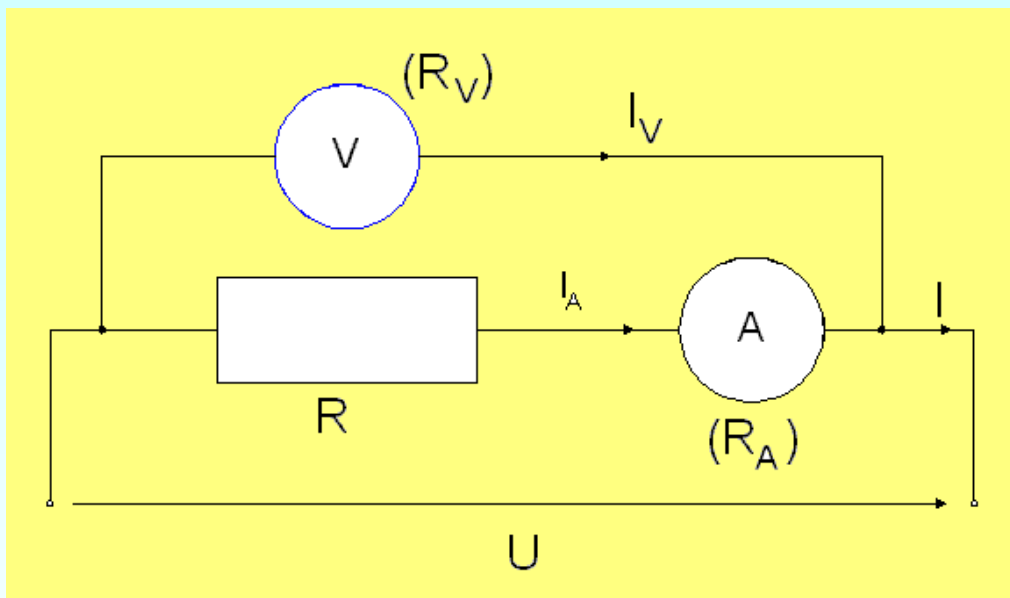
Stromrichtige Messschaltung



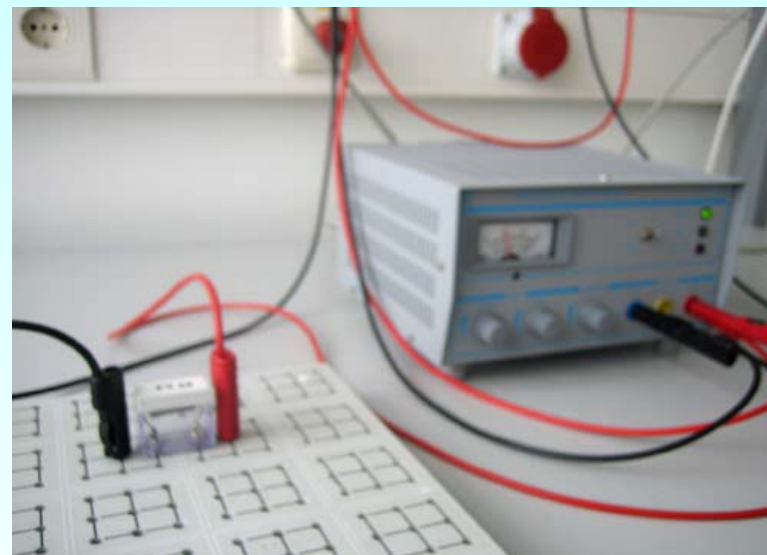
Spannungsrichtige
Messschaltung

Gleichstromtechnik

Laboraufbau der Spannungs- und Strommessung



**Stromrichtige
Messschaltung**



**Aufbau mit Steckbrett und
geregelter
Spannungsquelle**

Gleichstromtechnik

Messergebnisse und Ausarbeitung

ΔR und f : Absoluter und relativer Fehler !

Messung	I_A / A	U / V	R_x / Ω ohne Innenwiderstnd	R_x / Ω mit Innenwiderstnd	$\Delta R / \Omega$	f
Spannungsrichtig R_k	1	2,5	2,50	2,51	-0,01	-0,004
Spannungsrichtig R_g	0,02	10	500	1081,4	-581,4	-0,54
Stromrichtig R_k	1	3,4	3,4	2,9	0,5	0,2
Stromrichtig R_g	0,01	10	1000	999,5	0,5	0,0005

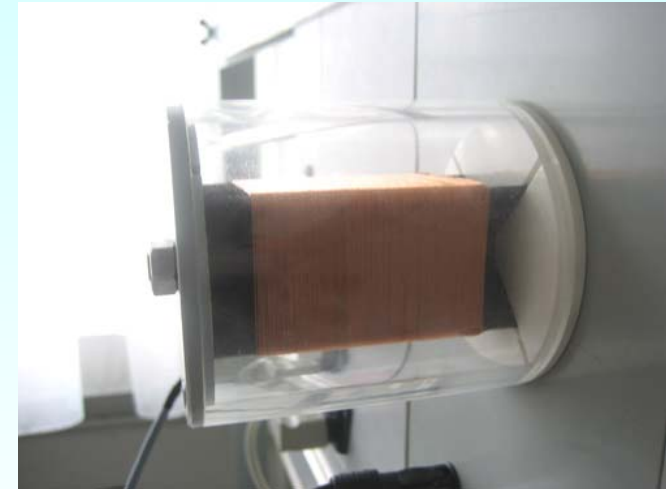
Ergebnis: Für den hochohmigen Widerstand bringt die stromrichtige Messung das richtige Ergebnis, für den niederohmigen die spannungsrichtige Messung!

Gleichstromtechnik

1.10 Erwärmungskurve eines elektrischen Widerstandes

Verwendete Geräte:

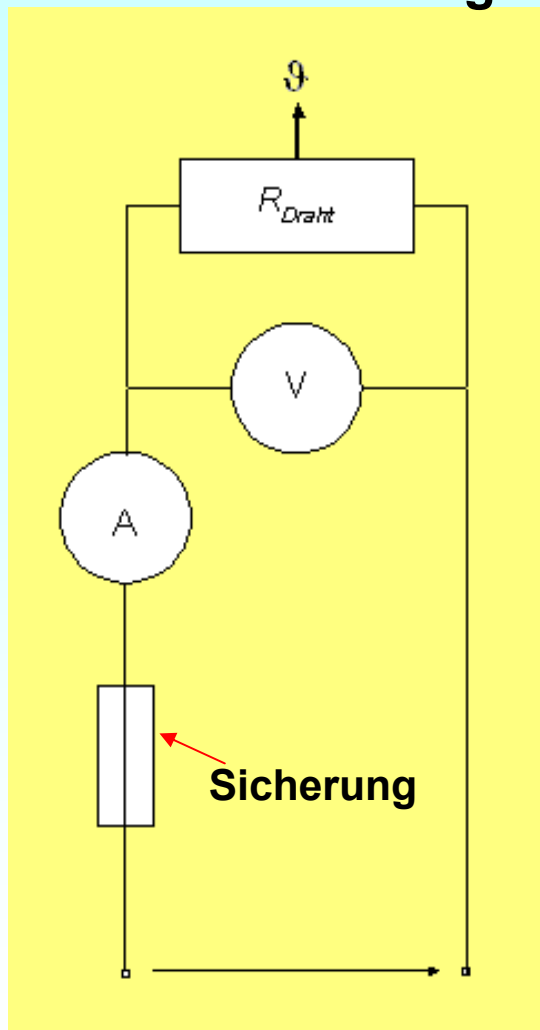
- Ohmmeter (METRA Hit 22s)
- Voltmeter
- Amperemeter
- Temperaturmessgerät
- Stoppuhr
- Ersatzwiderstand R_{ersatz} (am Anfang)
- Drahtwiderstand (Messobjekt)
- Spannungsquelle PS-302-A



**Kupferdrahtwiderstand
als Messobjekt**

Gleichstromtechnik

Messschaltung



Aufgabenstellung

- Vor dem Versuchsbeginn: "Kaltwiderstand" und Umgebungstemperatur messen
- Alle 15 Sekunden: Temperatur, Spannung und Strom messen,
- Nach den ersten 20 Messpunkten alle **30 Sekunden** bis zum Beharrungszustand (ca. weitere 20 Messpunkte)

- Lokale Temperaturmessung direkt
- Mittlere Temperatur aus dem Widerstandsänderung

Gleichstromtechnik

Messaufbau für die Temperaturmessung



Gleichstromtechnik

Auswertung

- Temperaturverlauf $\vartheta(t)$ über der Zeit
- Berechne daraus die Enderwärmung $\Delta\vartheta = \vartheta_{End} - \vartheta_{Anf}$
- Enderwärmung $\Delta\vartheta_{\infty}$ aus der Widerstandszunahme berechnen
- Ermittlung der thermischen Zeitkonstanten T_{ϑ}

$$R_{Anf} = 7,6 \, \Omega \quad \vartheta_{Anf} = 22,9 \, ^\circ\text{C}$$

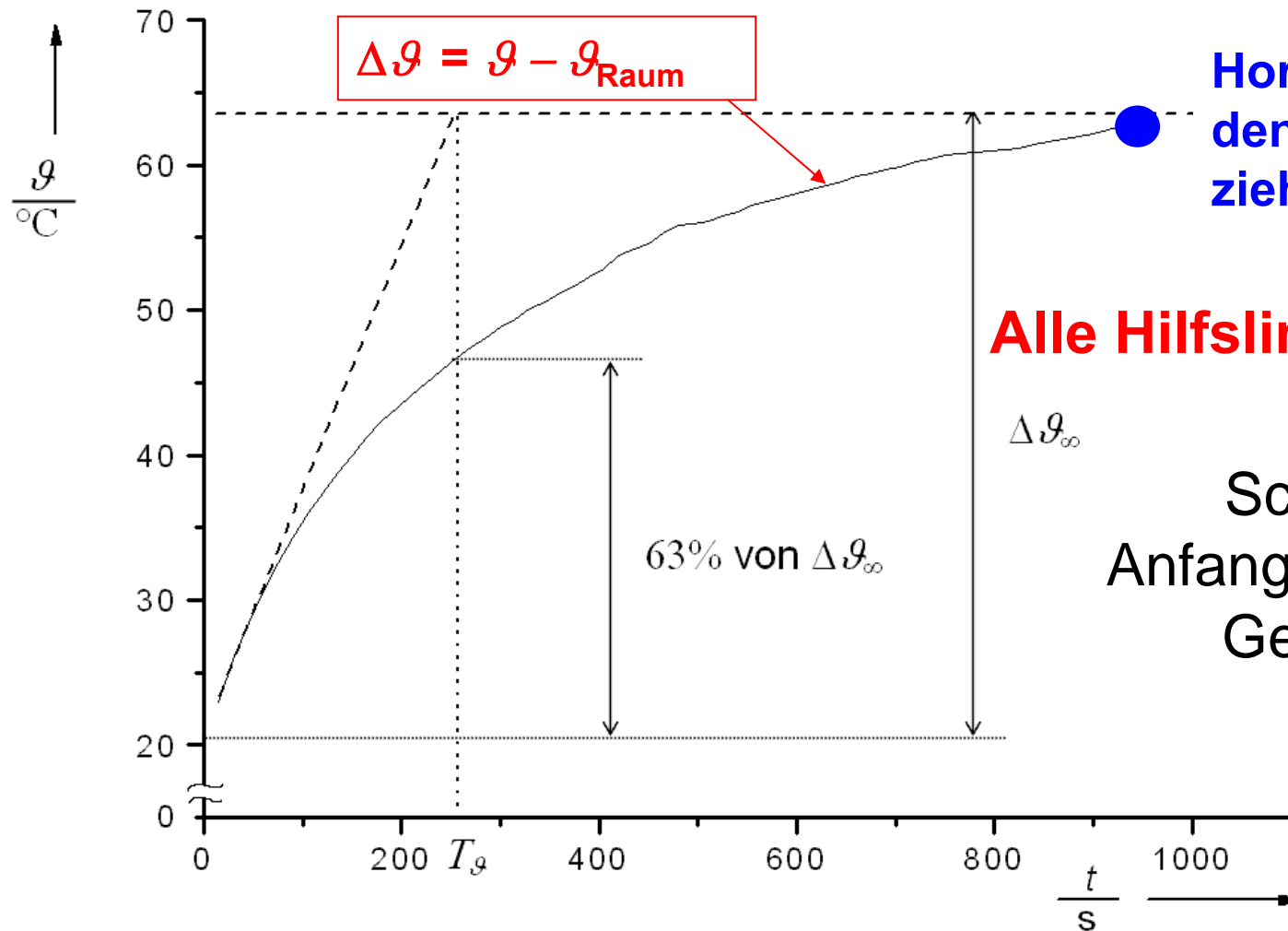
$$\Delta\vartheta_{\infty} = \vartheta_{End} - \vartheta_{Anf} = 62,7 - 22,9 = 39,8 \, \text{K}$$

$$R_{End} = U/I_{Last} = 6,11 / 0,7 = 8,7 \, \Omega$$

$$\Delta\vartheta_{\infty} = ((8,7 / 7,6) - 1) / 0,00392 = 37,1 \, \text{K}$$

Gleichstromtechnik

Thermische Zeitkonstante



Gleichstromtechnik

1.11 Strom-/Spannungsmessung an einer Batterie

Verwendete Geräte:

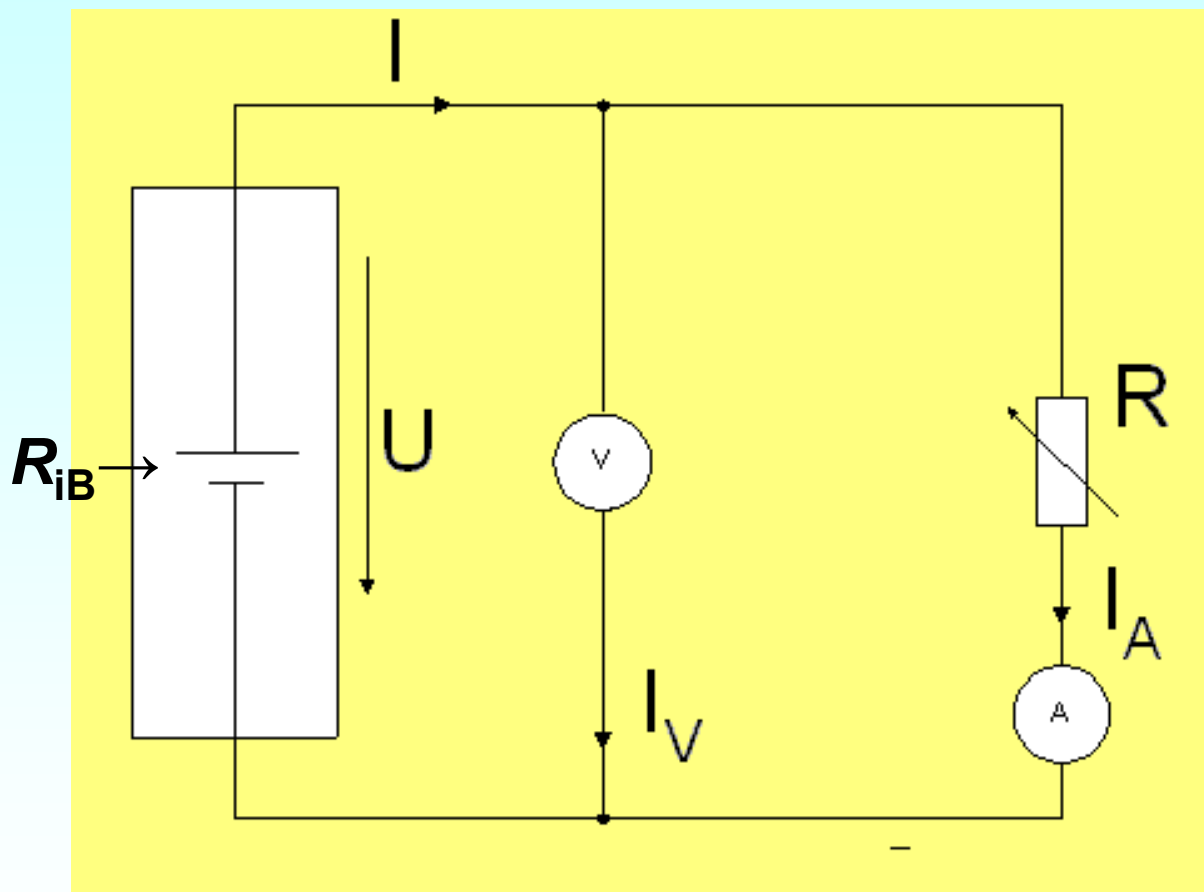
- Voltmeter
- Amperemeter
- *Messobjekt:*
Alkali-Zink-Batterie (1,5 V)
- Potentiometer
- Ohmmeter



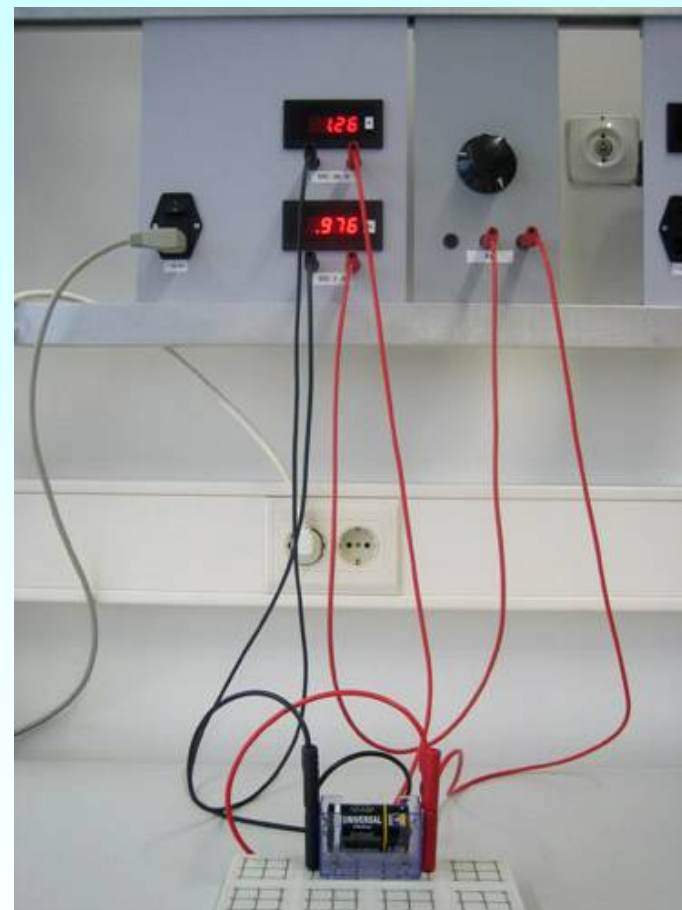
Alkali-Zink-Element
(1.5 V = 1 Zelle)

Gleichstromtechnik

Messaufbau an der Batterie



Messschaltung zur Bestimmung der Strom-Spannungskennlinie einer Batterie



Aufbau im Labor

Gleichstromtechnik

Aufgabenstellung

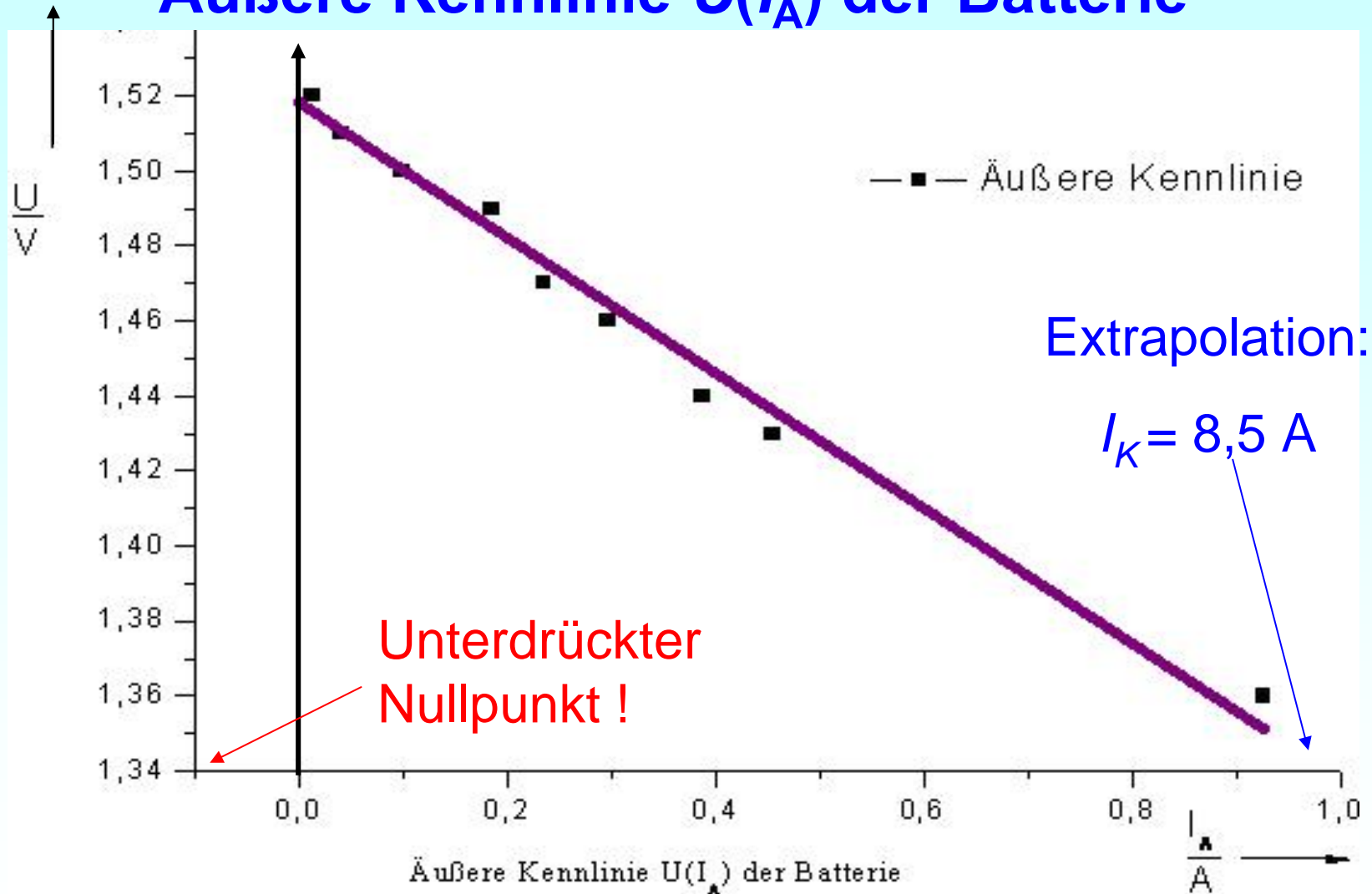
Messung:

- Äußere Kennlinie der Batterie
- Messung des Innenwiderstands
- Messung der Wirkleistung im Lastwiderstand $P_{ab} = R \cdot I_A^2$
- Berechnung des Wirkungsgrads der Batterie

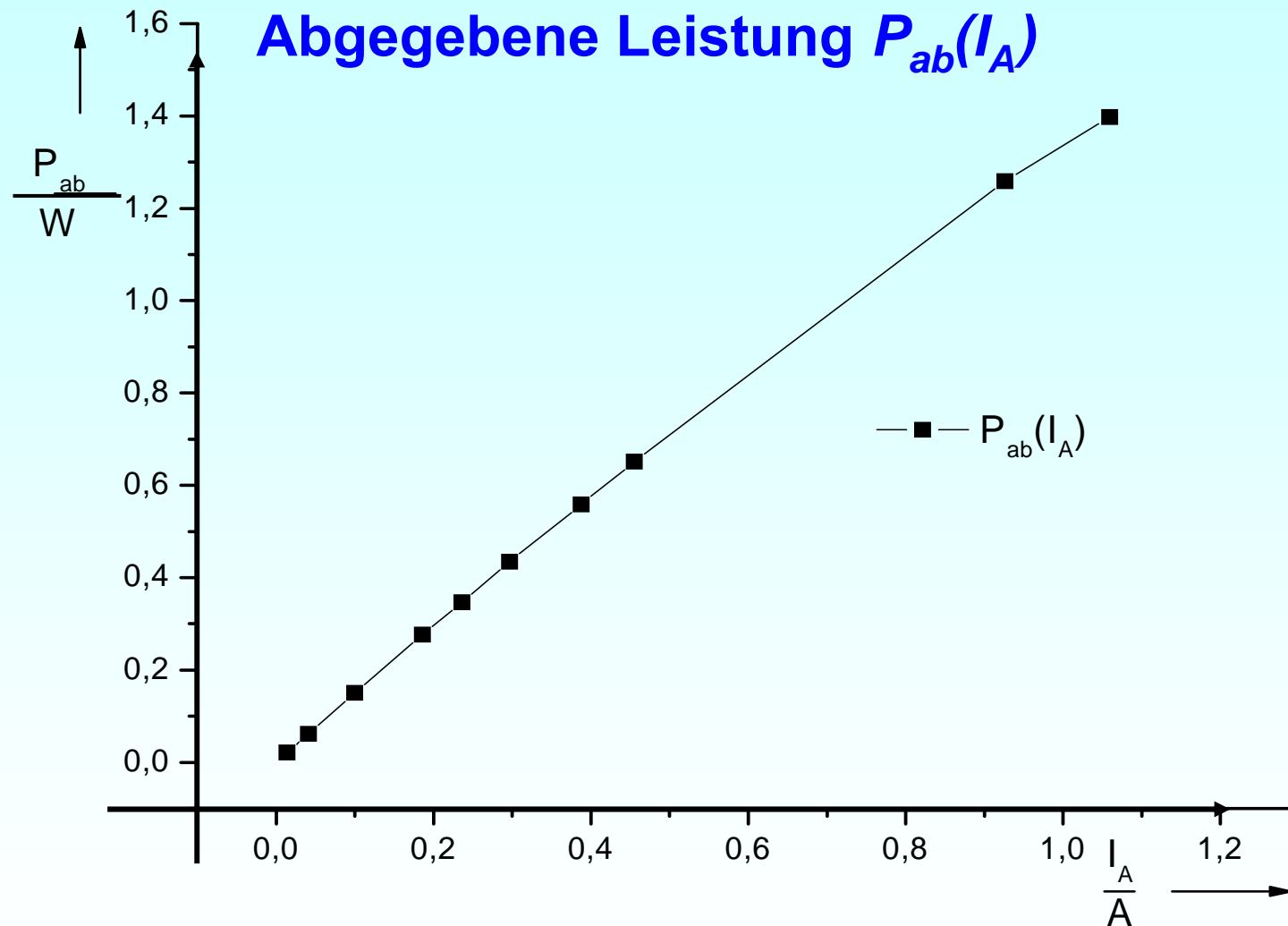
$$\eta = \frac{P_{ab}}{P_{zu}} = \frac{R \cdot I_A^2}{U_0 \cdot I} \approx \frac{R \cdot I_A}{U_0} = \frac{R}{R + R_{iB}}$$

Gleichstromtechnik

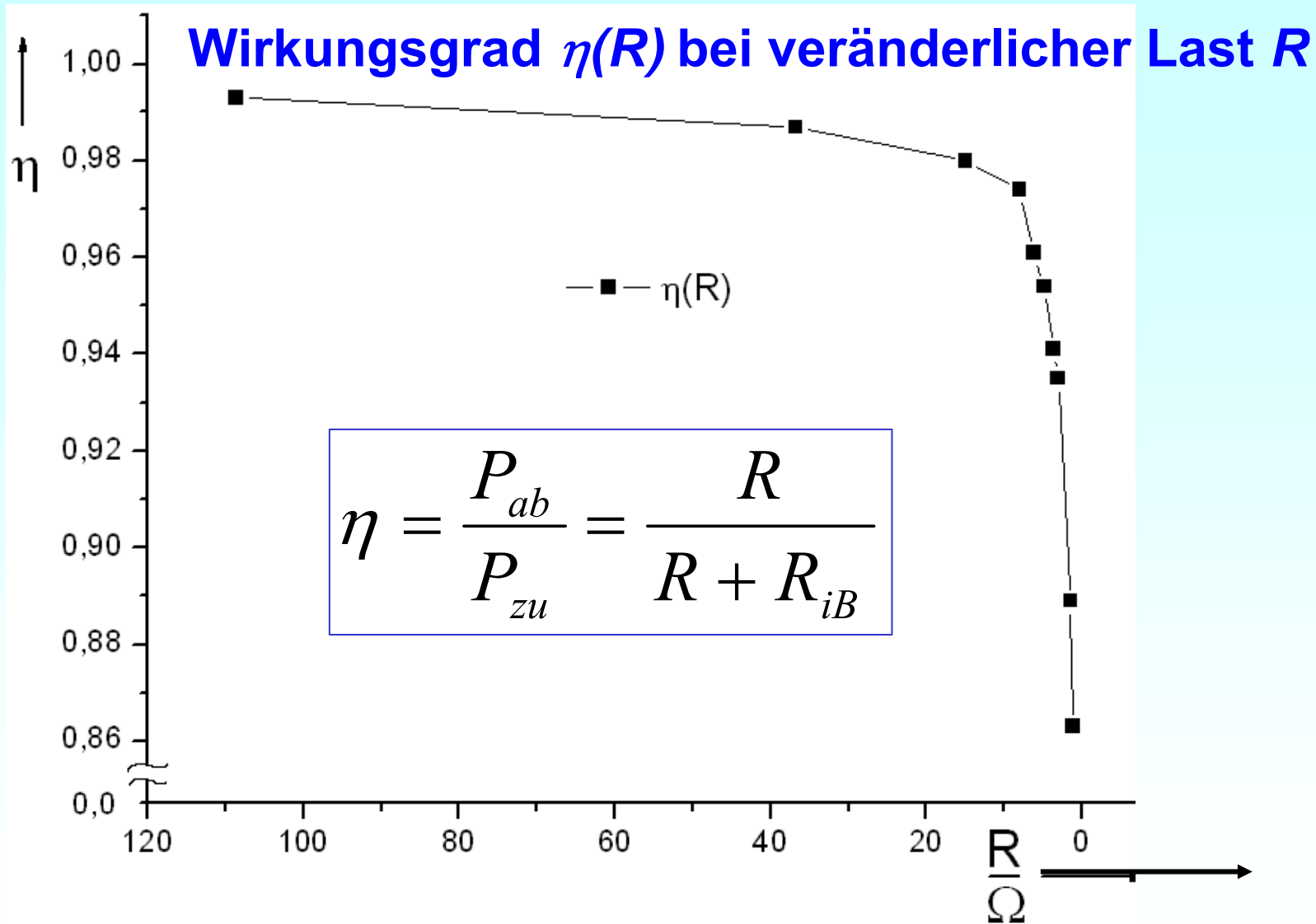
Äußere Kennlinie $U(I_A)$ der Batterie



Gleichstromtechnik



Gleichstromtechnik



Gleichstromtechnik

Bestimmung des Innenwiderstands R_{iB} aus der Belastungskennlinie

bitte beide Wege
für R_{iB} benutzen!

U/V	I_A/A	R_{iB}/Ω	R/Ω	P_{ab}/W	η
1,52	0,014	0,71	108,6	0,021	0,99
1,51	0,041	0,49	36,8	0,062	0,99
1,50	0,100	0,30	15,0	0,150	0,98
1,49	0,186	0,22	8,0	0,277	0,97
1,47	0,236	0,25	6,2	0,347	0,96
1,46	0,297	0,24	4,9	0,434	0,95
1,44	0,388	0,23	3,7	0,559	0,94
1,43	0,455	0,22	3,1	0,651	0,93
1,36	0,926	0,18	1,5	1,259	0,90
1,32	1,059	0,20	1,2	1,398	0,86

$$R_{iB} = (U_0 - U) / I_A$$

R_{iB} ca. 0.3 ... 0.2 Ω

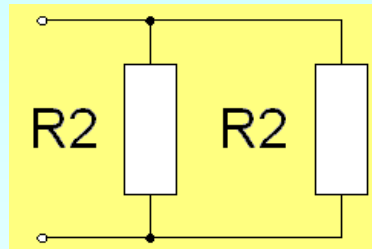
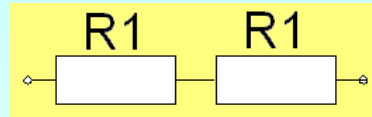


Gleichstromtechnik

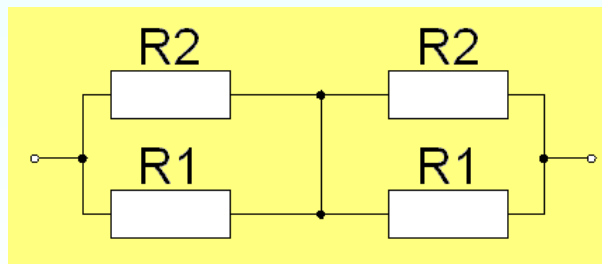
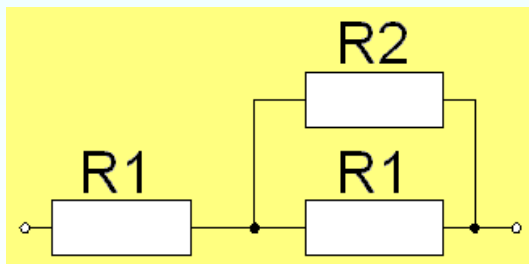
1.12 Serien-/ Parallelschaltung Ohm'scher Widerstände

Verwendete Geräte:

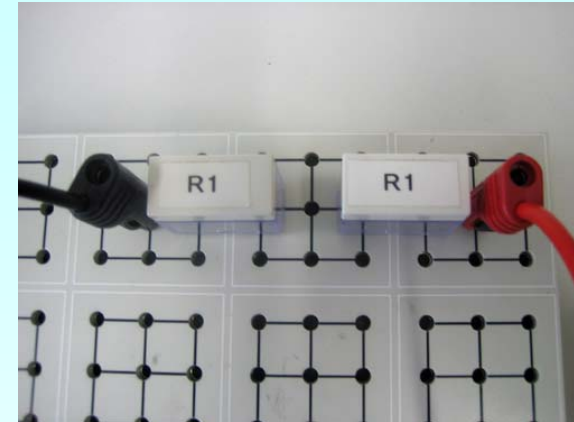
- Ohmmeter (METRA Hit 22s)
- Widerstände ($2 \times R_1$ und $2 \times R_2$)



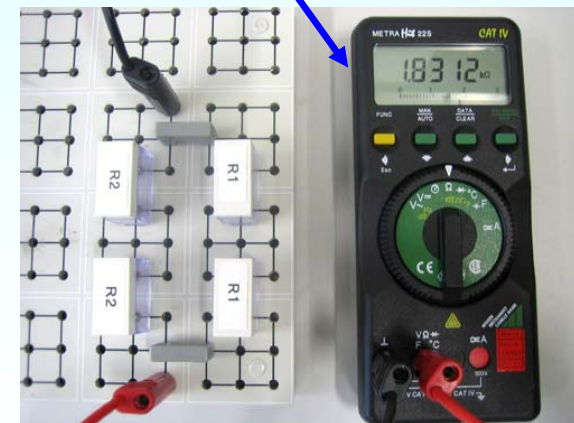
einfache
Widerstandsschaltungen



gemischte Widerstandsschaltungen

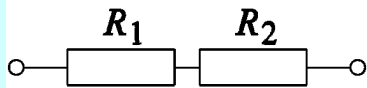


Multimeter METRA Hit 22s

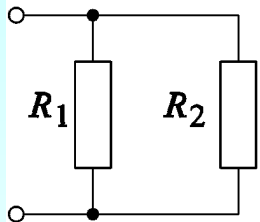


Aufbau im Labor

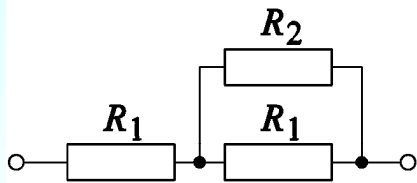
Gleichstromtechnik



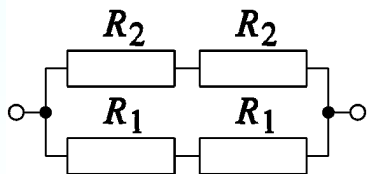
Nr. 1



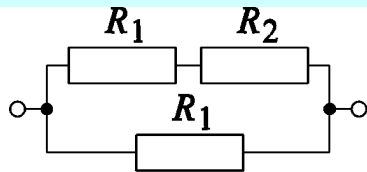
Nr. 2



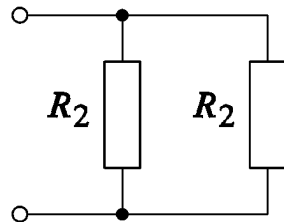
Nr. 5



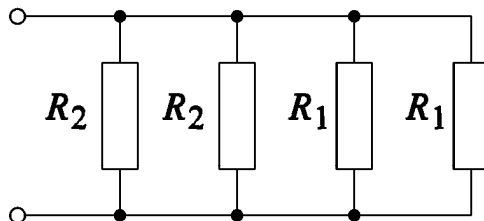
Nr. 7



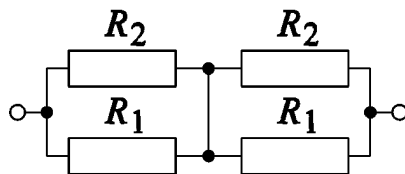
Nr. 3



Nr. 4



Nr. 6



Nr. 8

$$\text{Nr.1: } R_1 + R_1 = 2 \cdot R_1$$

$$\text{Nr.2: } R_1 \cdot R_2 / (R_1 + R_2)$$

$$\text{Nr.3: } (R_1 + R_2) \cdot R_1 / (R_1 + R_1 + R_2) = \\ = R_1 \cdot (R_1 + R_2) / (2 \cdot R_1 + R_2)$$

$$\text{Nr.4: } R_2 \cdot R_2 / (R_2 + R_2) = R_2 / 2$$

$$\text{Nr.5: } R_1 + R_1 \cdot R_2 / (R_1 + R_2)$$

$$\text{Nr.6: } (R_1/2) \cdot (R_2/2) / (R_1/2 + R_2/2)$$

$$\text{Nr.7: } 2R_2 \cdot 2R_1 / (2R_2 + 2R_1) = \\ = 2R_1 \cdot R_2 / (R_1 + R_2)$$

$$\text{Nr.8: } 2R_2 \cdot 2R_1 / (2R_2 + 2R_1) = \\ = 2R_1 \cdot R_2 / (R_1 + R_2)$$



Gleichstromtechnik

Auswertung: Serien-/ Parallelschaltung *Ohm'scher* Widerstände

Nr.	R_{Ges} / Ω Messung	R_{Ges} / Ω Berechnung
1	2k	2k
2	0,9k	0,91k
3	0,93k	0,92k
4	4,9k	5k
5	1,92k	1,91k
6	0,48k	0,45k
7	1,83k	1,82k
8	1,83k	1,82k

Gleichstromtechnik

Spannungsteiler

Aufgabenstellung:

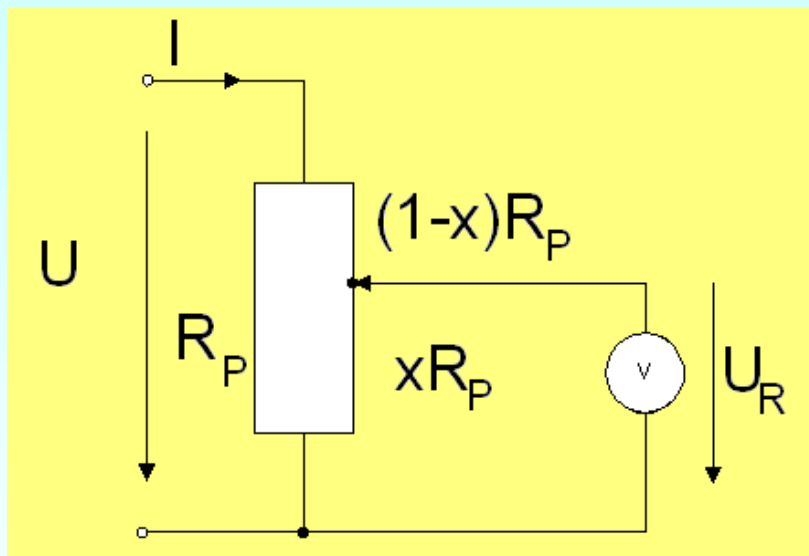
- Messung von Spannung U_R in Abhängigkeit von R_p
- Spannungsteiler: Drehpotentiometer ($R_p = 100 \Omega$)
- Belastung: Leistungswiderstand $R_L = 33 \Omega$
- Quellenspannung $U = 10$ Volt

Verwendete Geräte:

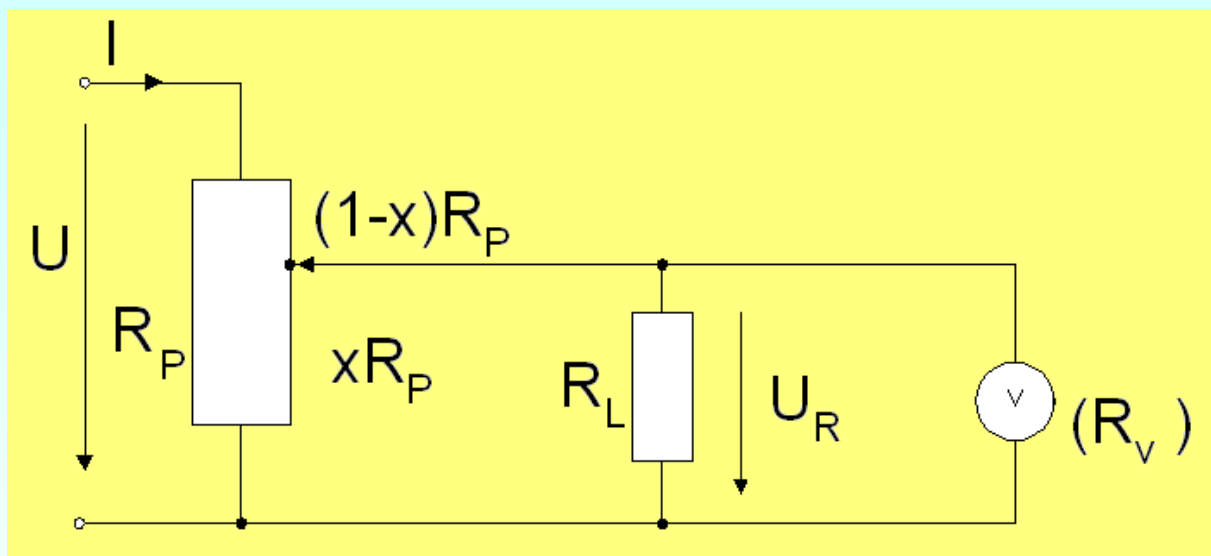
- Voltmeter
- Ohmmeter
- Potentiometer
- Spannungsquelle
- Belastungswiderstand

Gleichstromtechnik

Spannungsteiler – Mess-Schaltung



Messschaltung eines
unbelasteten
Spannungsteilers



Messschaltung eines
belasteten Spannungsteilers

Gleichstromtechnik

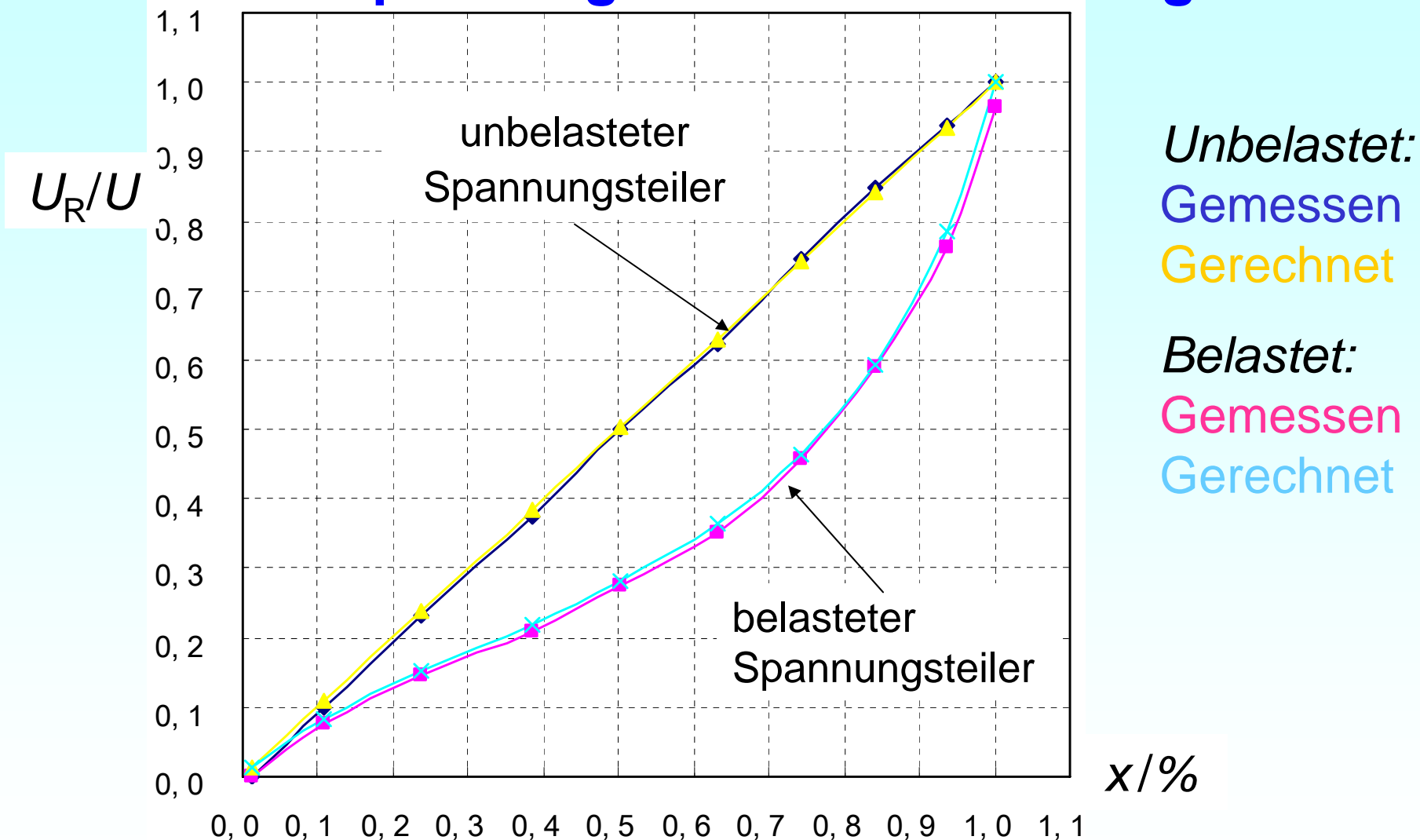
Spannungsteiler – Messung und Auswertung

a)	U_R/V Mess.	xR_p/Ω Mess.	x Rechn.	U_R/U Rechn.	b)	U_R/V Mess.	xR_p/Ω Mess.	x Rechn.	U_R/U Rechn.
1	0	1,30	0,01	0	1	0	1,30	0,01	0
2	1,00	11,06	0,11	0,10	2	0,77	11,06	0,11	0,08
3	2,32	24,34	0,24	0,23	3	1,46	24,34	0,24	0,15
4	3,77	39,32	0,38	0,38	4	2,10	39,32	0,38	0,21
5	5,03	51,45	0,50	0,50	5	2,75	51,45	0,50	0,27
6	6,26	64,45	0,63	0,62	6	3,54	64,45	0,63	0,35
7	7,50	75,91	0,74	0,75	7	4,58	75,91	0,74	0,46
8	8,52	86,01	0,84	0,85	8	5,93	86,01	0,84	0,59
9	9,42	95,62	0,94	0,94	9	7,66	95,62	0,94	0,76
10	10,04	102,20	1,00	1,00	10	9,68	102,20	1,00	0,96



Gleichstromtechnik

Spannungsteiler – Auswertung



Gleichstromtechnik

1.13 Superpositionsgesetz von Spannungsquellen

Aufgabenstellung:

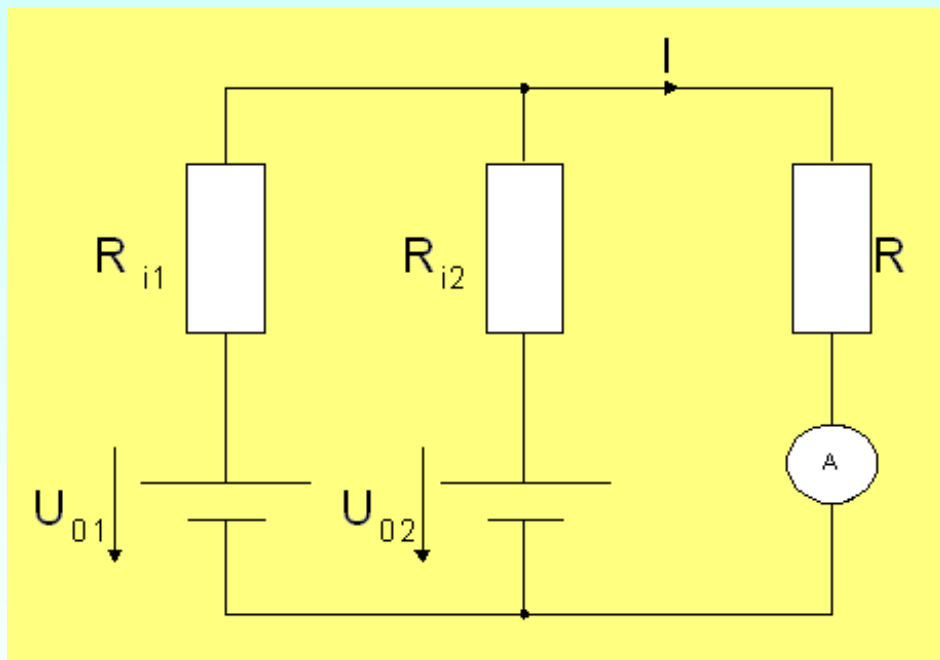
- Superposition von zwei Spannungsquellen
- Netzgeräte als „Spannungsquellen“
- Vorwiderstände als „Innenwiderstand“ der Quellen

Verwendete Geräte:

- Amperemeter
- 2 Spannungsquellen
- „Innen“-Widerstände R_{i1} , R_{i2}
- Lastwiderstand R

Gleichstromtechnik

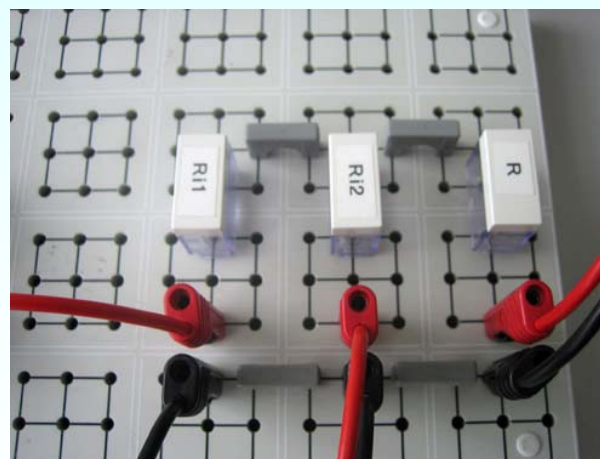
Schaltung der Spannungsquellen



Zwei Spannungsquellen U_{01} und U_{02}



U_{01} und U_{02}



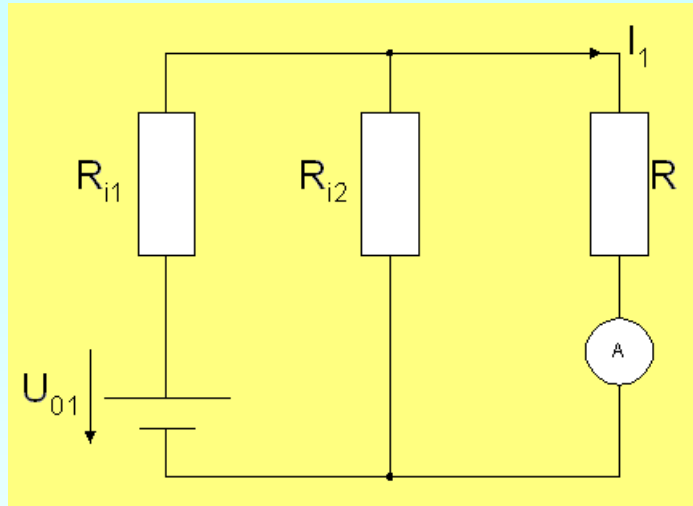
R

Aufbau im Labor

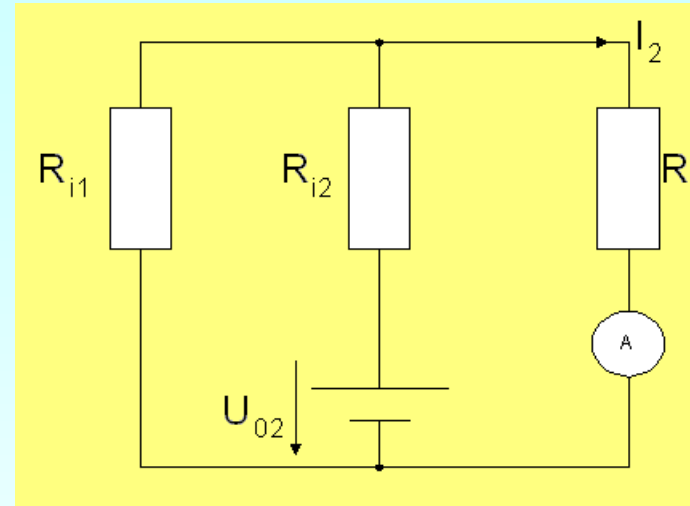
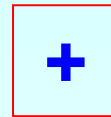


Gleichstromtechnik

Messung und Auswertung



Nur Spannungsquelle U_{01}



Nur Spannungsquelle U_{02}

Auswertung

	U_{01} / V	U_{02} / V	I / A
Messschaltung mit U_{01}	10	-	0,011
Messschaltung mit U_{02}	-	6	0,006
Messschaltung mit U_{01} und U_{02}	10	6	0,018

$\Sigma = 0,017 A$