

Elektrische Bahnen

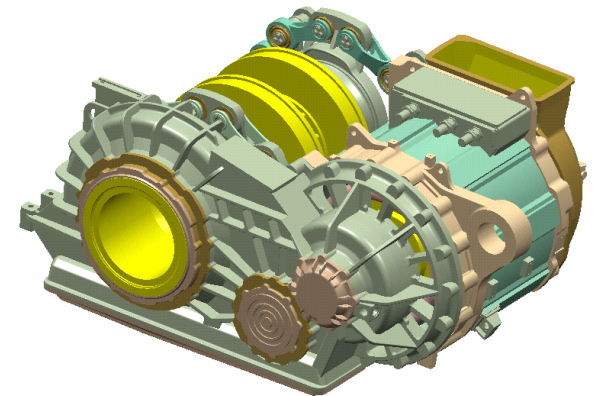
Blockvorlesung im WS 2020/21 (3+0)



TECHNISCHE
UNIVERSITÄT
DARMSTADT

Prof. Dr. phil. Dr. techn. habil. Harald Neudorfer,
Traktionssysteme Austria GmbH

- Traktionsmechanik
- Elektrische Ausrüstung von Triebfahrzeugen
- Traktionswechselrichter und Traktionsmaschine
- Überwachungseinrichtungen
- Bahnstromsysteme im Vergleich
- Gleich- und Wechselstromsysteme für Fernbahnen und Nahverkehr
- Problem der Erdung und Rückstromführung
- Unterwerke, Umformer, Kraftwerke



Termin: 01.03.21 – 05.03.21 **Raum:** Live per
08:30 – 17:00 Uhr Zoom

Kontakt: lehre@ew.tu-darmstadt.de

PPT-Skript via Moodle