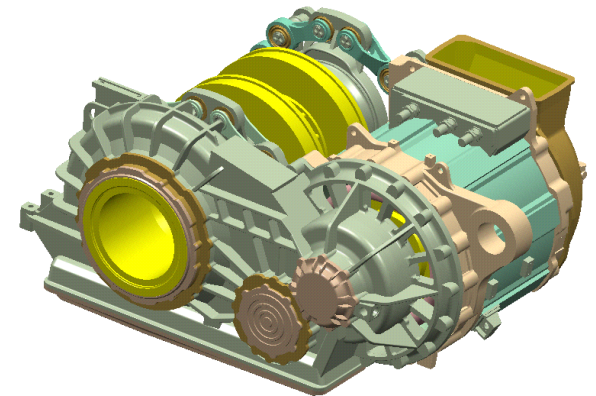


# Elektrische Bahnen

## Blockvorlesung im Wintersemester 2021/22

Prof. Dr. phil. Dr. techn. habil. Harald Neudorfer

- Traktionsmechanik
- Elektrische Ausrüstung von Triebfahrzeugen
- Traktionswechselrichter und Traktionsmaschine
- Überwachungseinrichtungen
- Bahnstromsysteme im Vergleich
- Gleich- und Wechselstromsysteme für Fernbahnen und Nahverkehr
- Problem der Erdung und Rückstromführung
- Unterwerke, Umformer, Kraftwerke



**Termin:** 18.02.22 sowie  
23.02. – 25.02.22  
jeweils 08:30 – 17:00 Uhr

**Raum:** Zoom

**Kontakt:** lehre@ew.tu-darmstadt.de

PPT-Skript via Moodle