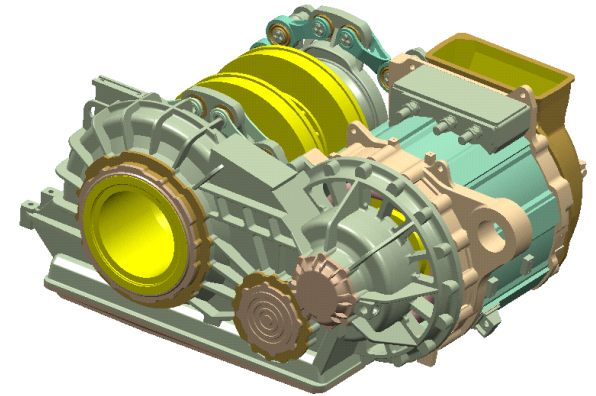


Elektrische Bahnen

Blockvorlesung im WS 2019/20 (3+0)

Prof. Dr. phil. Dr. techn. habil. Harald Neudorfer,
Traktionssysteme Austria GmbH

- Traktionsmechanik
- Elektrische Ausrüstung von Triebfahrzeugen
- Traktionswechselrichter und Traktionsmaschine
- Überwachungseinrichtungen
- Bahnstromsysteme im Vergleich
- Gleich- und Wechselstromsysteme für Fernbahnen und Nahverkehr
- Problem der Erdung und Rückstromführung
- Unterwerke, Umformer, Kraftwerke



Termin: 02.03.20 – 06.03.20 **Raum:** S1|01/A2
08:30 – 17:00 Uhr

Kontakt: lehre@ew.tu-darmstadt.de

PPT-Skript via Moodle