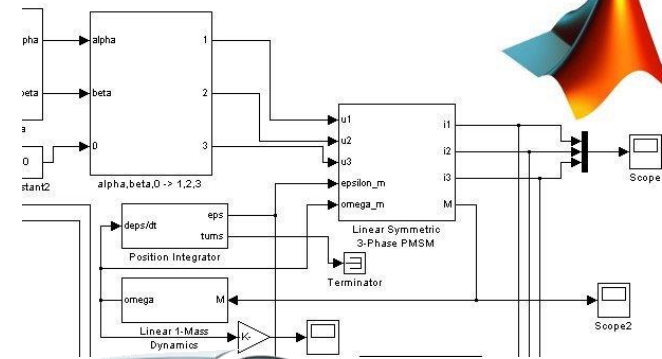


Projektseminar Energiewandler und Antriebstechnik

18-bi-2130-pj, Sowohl WS als auch SS (6 CP)

Prof. Dr.-Ing. habil. Dr. h.c. Andreas Binder & Assistenten

- **Bearbeitung in Gruppen von zwei bis vier Personen:**
 - a) Teilaufgaben aushängender Themenstellungen für wissenschaftliche Abschlussarbeiten
 - b) oder eigene Themenvorschläge
- **Experimentelle und/oder theoretische Arbeitsschwerpunkte in den Bereichen:**
 - Elektrische Energiewandler & Antriebstechnik
 - Auslegung elektrischer Antriebe
 - Regelung elektrischer Antriebe
- **Arbeitsumfang:** Ca. 180 h je Teilnehmer
- **Prüfung:** - Schriftlicher Bericht je Gruppe (ca. 30-40 S.)
- Abschlussvortrag je Teilnehmer (ca. 15 min)



**Anmeldung über lehre@ew.tu-darmstadt.de
nur nach vorheriger Rücksprache mit dem
Betreuer zwecks Themenvergabe möglich.**

**Bearbeitung nur im Semesterzeitraum:
Ab 20.04.2020 Recherche, Präsenz ab 02.06.2020**